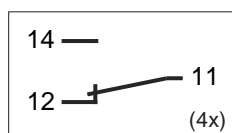
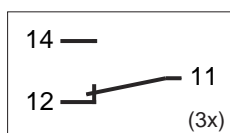


- Manipuladora Compacta para serviços leves
- Acionamento em quatro posições com retorno
- Utiliza Microrrutor[®] miniatura série MV
- Quatro circuitos inversores com capacidade de 15 A
- Mecanismo com ação rápida dos contatos
- Terminais tipo faston/solda
- Longa vida mecânica
- Moldura redonda para furo ø22 mm

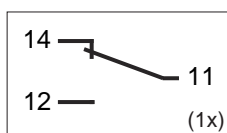
Esquemas Elétricos (IEC 60947-5-1)



Alavanca em Repouso



Alavanca Acionada



Especificações

Capacidade Elétrica	15 A 250 Vca
Resistência de Contato	50 mΩ máximo inicial (em 1 A 5 Vcc)
Temperatura Ambiente	+70° C máximo
Vida Mecânica	500.000 ciclos
Vida Elétrica	50.000 ciclos
Grau de Proteção	IP65 (montado em painel) (IP40: com microrrutor exposto) (IEC 60529)
Materiais	Invólucro: Termoplástico Injetado
	Manípulo: Termoplástico Injetado
	Alavanca: Aço Zincado
	Terminais: Liga de Cobre
	Contatos: Liga de Prata

Código para Compra

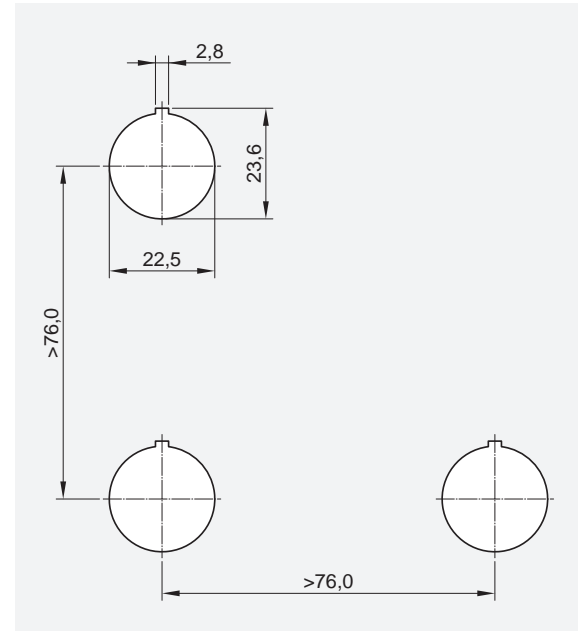
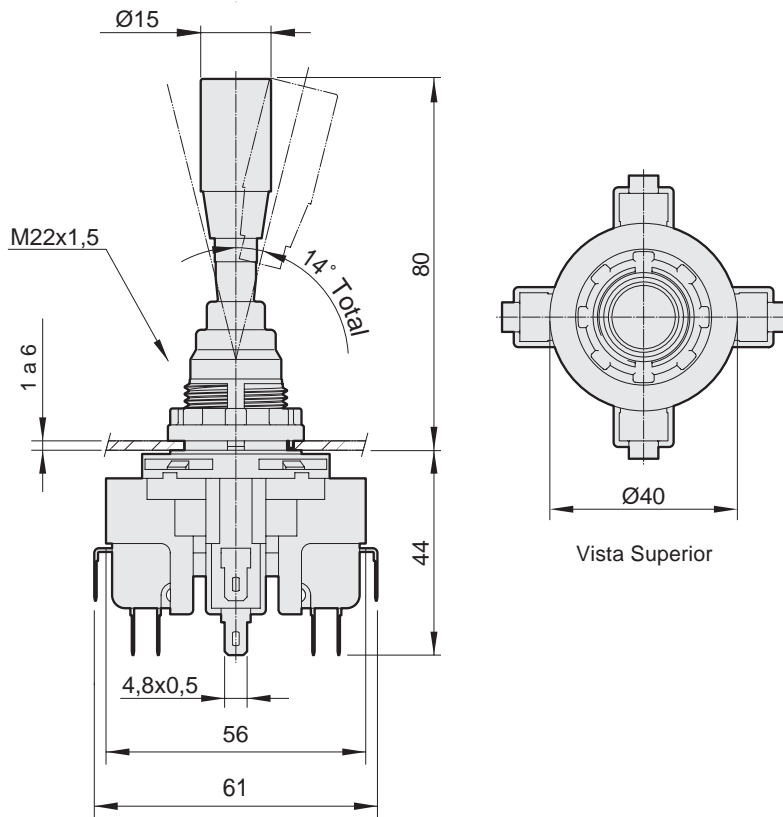
TC4



KAP COMPONENTES ELÉTRICOS Ltda.

Dimensões Principais

Dimensões em mm



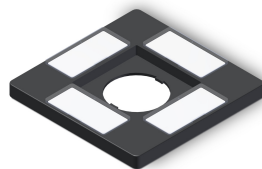
Montagem em Painel

Devido às suas dimensões reduzidas, a manipuladora da série TC permite montagem rápida e fácil. A capa de vedação passa pelo furo de fixação, permitindo que a ligação elétrica seja feita antes da montagem no painel.

Acessórios



Chave de fixação **C5AX**



Plaqueta de Identificação
C5AQM4

