







- Manipulador compacto para servicio industrial
- Construcción robusta y resistente en termoplástico
- Accionamiento en dos o cuatro posiciones con retorno
- Terminales de tornillo con arandela auto-retráctil
- Con larga vida mecánica
- Fixación en orificios  $\varnothing 30\text{mm}$

### Esquemas Eléctricos (IEC 60947-5-1)

Código	Palanca en Reposo	Palanca Accionada
TB2	(2x) 	(1x)  (1x) 
TB4	(4x) 	(1x)  (3x) 



### Especificaciones

Categoría de Utilización (IEC 60947-5-1)	AC-15	DC-13
Tensión Asignada de Empleo (Ue)	240V	125V
Corriente Asignada de Empleo (Ie)	3A	0,22A
Corriente Nominal Termal (Ith)	10A	1A
Tensión Asignada de Aislamiento (Ui)	300V	
Resistencia de Contacto	50m $\Omega$ máximo inicial (en 1A 5Vcc)	
Temperatura Ambiente	+70°C máximo	
Tipo de Contacto	Acción lenta	
Terminales eléctricos	tornillo con arandela auto-retráctil y protección aislante contra choques eléctricos	
Cables de Ligación	0.32mm <sup>2</sup> (22AWG) min. hasta 3.3 mm <sup>2</sup> (12AWG) max.	
Vida Mecánica	500.000 ciclos	
Vida Eléctrica	200.000 ciclos	
Grado de Protección	IP65 (montado en tablero) (IP40: con bloco de contato expuesto) (IEC 60529)	
Materiales	Envoltorio:	Termoplástico inyectado
	Manija:	Termoplástico inyectado
	Palanca:	Acero cincado
	Terminales:	Compuesto de Cobre
	Contactos:	Compuesto de Plata

Sujeto a modificaciones sin previo aviso

### Código de Pedido

<b>T B 2</b>	
Serie	Número de Posiciones
	2 posiciones = 2
	4 posiciones = 4



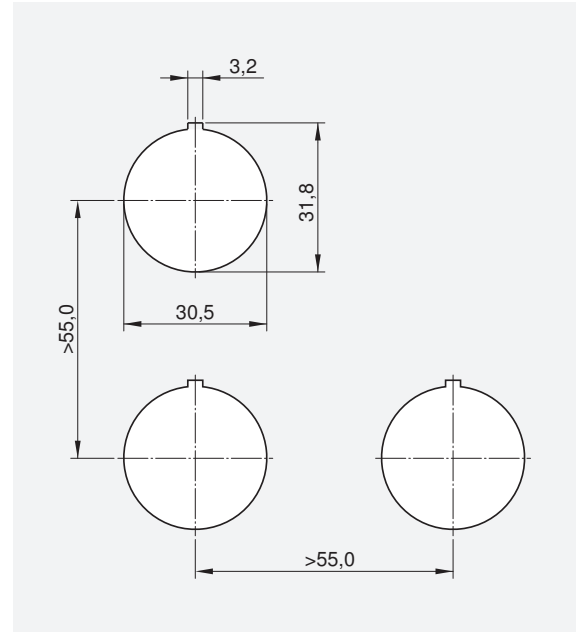
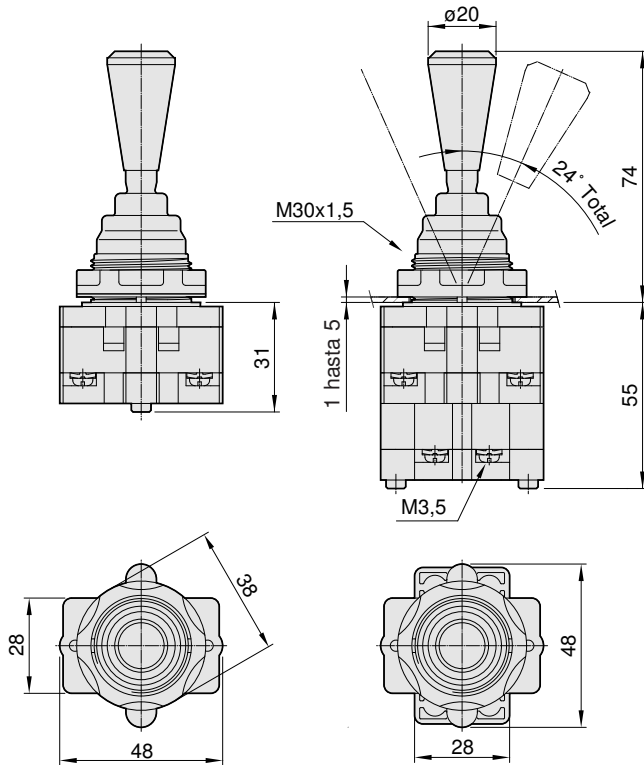
**KAP COMPONENTES ELÉTRICOS Ltda.**

## Dimensiones Principales

Dimensiones en mm

**TB2** - Dos posiciones

**TB4** - Cuatro posiciones



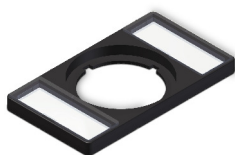
Dimensiones para Fijación

Sujeto a modificaciones sin previo aviso

## Montaje en Tablero

Debido sus dimensiones reducidas, el manipulador de la serie TB permite montaje rápida y fácil. La capa de sellar pasa por el agujero de fijación, permitiendo hacer la conexión eléctrica antes del montaje del tablero.

## Accesorios



Plaqueta de  
Identificación p/ TB2  
**C3AQM2**



Plaqueta de  
Identificación p/ TB4  
**C3AQM4**

