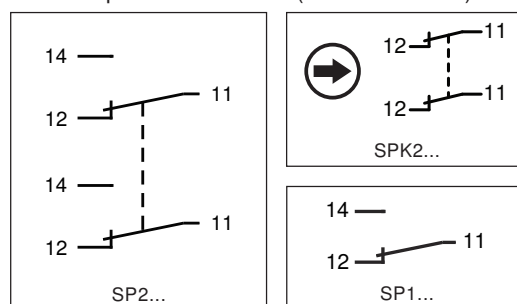


- Opção de invólucro metálico ou termoplástico
- Opção de microrutor com mecanismo de ação rápida ou ação lenta
- Pés de borracha para impedir o deslizamento
- Dupla isolamento □ (modelo em termoplástico)
- Conexão elétrica: terminais tipo faston
- Modelos com capa de proteção contra operações acidentais
- Mecanismo de ação rápida dos contatos:
  - Circuito inversor com capacidade de 15 A em 250 Vca
  - Longa vida mecânica
  - Opção para 1 microrutor ou 2 microrutores
- Mecanismo de ação lenta dos contatos:
  - Ruptura positiva do contato NF → (IEC 60947-5-1)
  - Circuito inversor com categoria de utilização AC-15 / DC-13
  - Modelos com 2 microrutores (2NF)
  - Pedal com acionador amarelo



Esquemas Elétricos (IEC 60947-5-1)

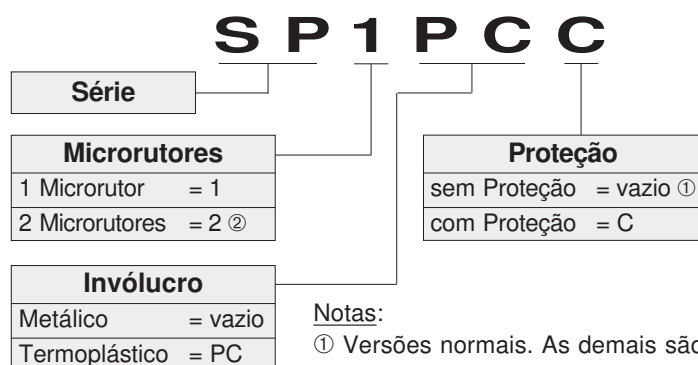


### Especificações

Mecanismo	Ação rápida	Ação Lenta	
Capacidade Elétrica	15 A 250 Vca	-	
Categoria de Utilização (IEC 60947-5-1)	-	AC-15	DC-13
Tensão Estipulada de Manobra (Ue)	-	240 V	125 V
Corrente Estipulada de Manobra (Ie)	-	3 A	0,16A
Tensão Estipulada de Isolação (Ui)	-	300 V	
Corrente Nominal Térmica ao Ar Livre (Ith)	-	10 A	
Tensão Estipulada de Resist. aos Impulsos (Uimp)	-	1500 V	
Vida Mecânica (ciclos)	10.000.000	1.000.000 (a 90 ciclos/min máx.)	
Vida Elétrica (ciclos)	50.000	10.000 (a 6 ciclos/min máx.)	
Resistência de Contato	50 mΩ máximo inicial (em 1A 5Vcc)		
Temperatura Ambiente	+85° C máximo		
Grau de Proteção (IEC 60529)	Metálico: IP40	Plástico: IP43	
Materiais	Invólucro:	Metálico: Aço estampado pintado	
		Plástico: Termoplástico injetado	
	Proteção:	Aço estampado pintado	

### Informação para Encomenda

#### Mecanismo de Ação Rápida:



**Notas:**

- ① Versões normais. As demais são disponíveis sob consulta prévia
- ② Não é garantido o acionamento simultâneo dos 2 microrutores
- ③ SPK: disponível somente com 2 microrutores

#### Mecanismo de Ação Lenta com Ruptura Positiva,

#### 2 Microrutores ② ③ e Invólucro Metálico:

- Sem Proteção: SPK2 ①
- Com proteção: SPK2C

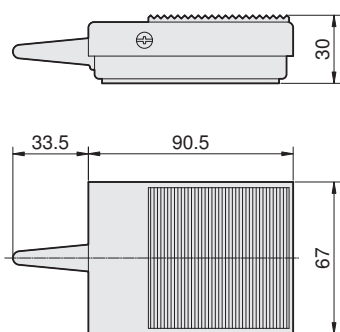
#### Mecanismo de Ação Lenta com Ruptura Positiva,

#### 2 Microrutores ② ③ e Invólucro Plástico:

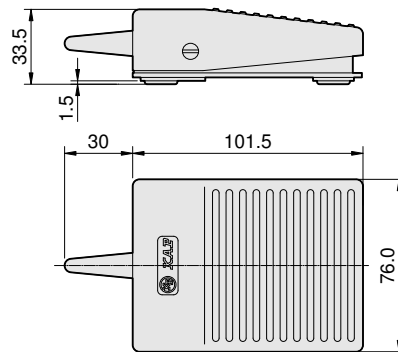
- Sem Proteção: SPK2PA ①
- Com proteção: SPK2PAC



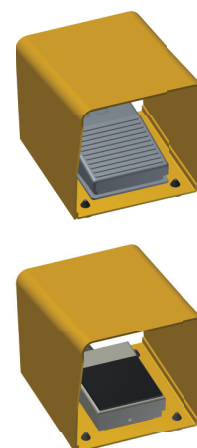
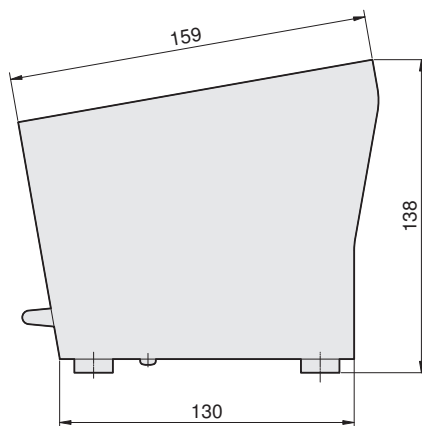
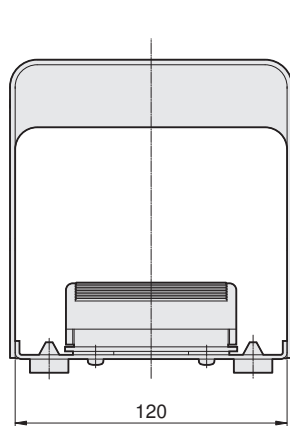
### Dimensões Principais (Dimensões em mm)



Interruptor de Pedal Metálico



Interruptor de Pedal em Termoplástico






Proteção Metálica para Interruptor de Pedal em Termoplástico ou Metálico

Sujeito a alteração sem informação prévia

## Acessórios



Microrrutor de Reposição	
SP (ação rápida): <b>MV7ACA1</b>	SPK (ação lenta): <b>MVKAEA1</b>
	
<b>IEC 61058-1</b>	

## Aplicações Especiais

Além dos produtos apresentados neste catálogo, podemos desenvolver modelos "personalizados" para aplicações especiais. Consulte-nos.