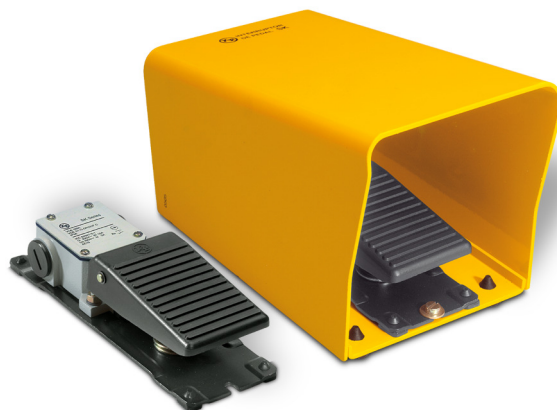
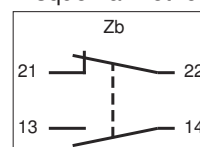


- Invólucro metálico de alta resistência
- Circuito de dupla abertura com 1NA+1NF
- Ideal para ambientes industriais agressivos
- Grau de Proteção IP66 (IEC 60529)
- Operação dos contatos com polaridade dupla
- Ruptura positiva do contato NF \rightarrow (IEC 60947-5-1)
- Longa vida elétrica e mecânica
- Capa de proteção contra operações acidentais
- Entrada dos cabos com rosca Pg11
- Pés de borracha para impedir o deslizamento



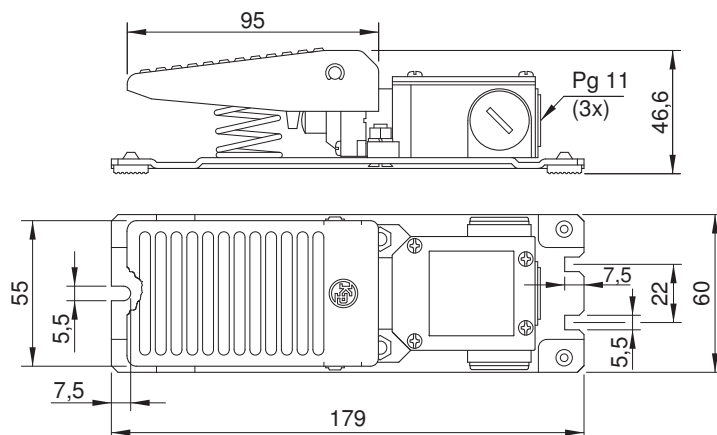
Esquema Elétrico



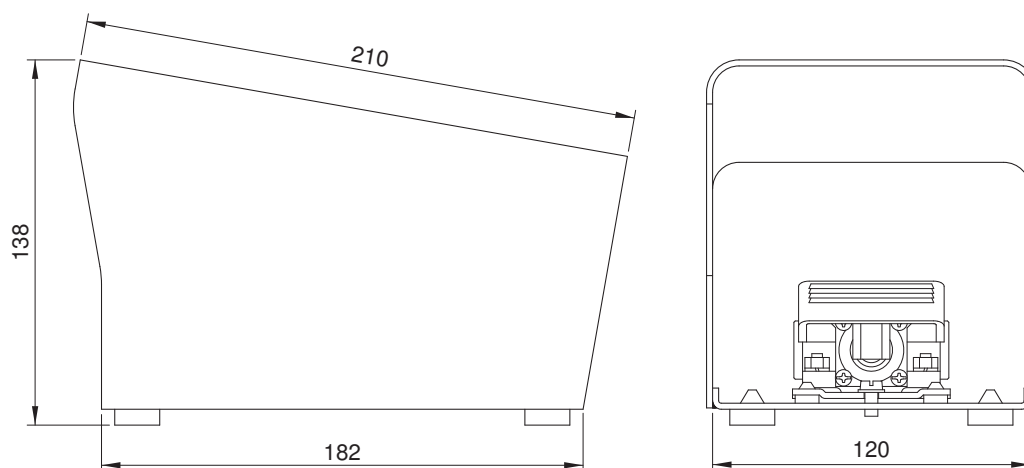
Especificações

Categoria de Utilização (IEC 60947-5-1)	AC-15	DC-13
Tensão Estipulada de Manobra (Ue)	400 V	125 V
Corrente Estipulada de Manobra (Ie)	3 A	1,1 A
Tensão Estipulada de Isolação (Ui)	500 V	600 V
Corrente Nominal Térmica ao Ar Livre (Ith)	10 A	
Resistência de Contato	50 mΩ máximo inicial (em 1 A 5 Vcc)	
Resistência de Isolação	100 MΩ mínimo (em 500 Vcc)	
Temperatura Ambiente	+85° C	
Grau de Proteção	IP66 (IEC 60529)	
Interruptor Interno	Circuito Forma Zb (IEC 60947-5-1) com polaridade dupla: Contatos NA e NF podem ser de circuitos independentes	
	Com Ruptura Positiva no Contato NF (IEC 60947-5-1): Garantida quando o pedal é acionado até o seu curso total	
Vida Mecânica	10.000.000 ciclos	
Vida Elétrica	50.000 ciclos	
Materiais	Caixa:	Zamak injetado pintado
	Acionador:	Termoplástico reforçado
	Tampa:	Aço estampado pintado
	Capa de Proteção:	Aço estampado pintado

Dimensões Principais



Interruptor de Pedal
SK1



Interruptor de Pedal com Capa de Proteção
SK1C

Informação para Encomenda

SK1C

Série

Acionador

1 Acionador = 1

Proteção

sem Proteção = vazio
com Proteção = C

Sob consulta poderemos fornecer os Interruptores de Pedal Duplos

Interruptor de Reposição
VFB5



Prensa-Cabo
(Vide Catálogo ZA)

