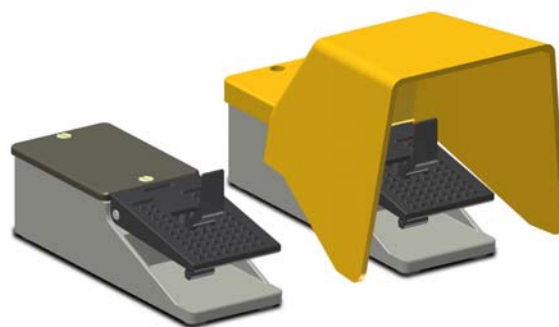
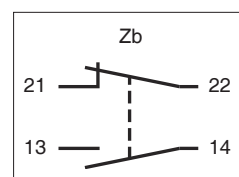


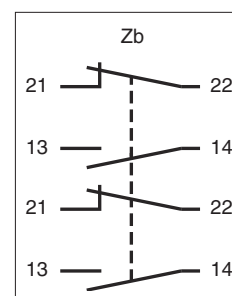
- Envoltorio metálico compacto de alta resistencia
- Circuito de doble abertura
- 1 o 2 bloques de contacto 1NA + 1NC
- Operación de los contactos con polaridad doble
- Ruptura positiva del contacto NC (⊕) (IEC 60947-5-1)
- Larga vida mecánica
- Modelos con cubierta de protección
- Con palanca para protección contra funcionamiento accidental
- Entrada de cables con rosca Pg13,5
- Terminales de tornillo con prensa-cable imperdible
- Pies de goma para impedir el deslizamiento
- Bloque de contacto aprobado UL (File E131787)



Esquema Eléctrico



1 bloque de contacto

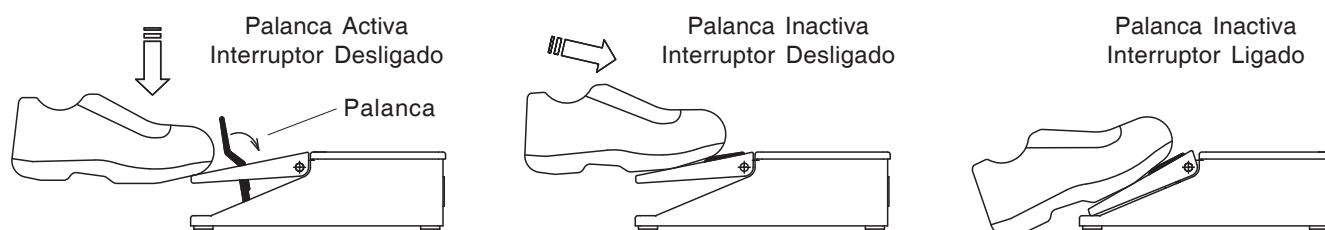


2 bloques de contacto

Especificaciones

| | | |
|--|--|-------------------------|
| Categoría de Utilización (IEC 60947-5-1) | AC-15 | DC-13 |
| Tension Asignada de Empleo (Ue) | 400 V | 125 V |
| Corriente Asignada de Empleo (Ie) | 3 A | 1,1 A |
| Tension Asignada de Aislamiento (Ui) | 500 V | 600 V |
| Corriente Nominal Termal (Ith) | 10 A | |
| Resistencia de Contacto | 50 mΩ máximo inicial (em 1 A 5 Vcc) | |
| Resistencia de Aislamiento | 100 MΩ mínimo (em 500 Vcc) | |
| Temperatura Ambiente | +85° C | |
| Grado de Protección | IP65 (IEC 60529). Modelos con bloque de contacto IP67: ver pag. 2 - Información para Encomienda - Bloque de Contacto | |
| Bloque de Contacto | Circuito Forma Zb (IEC 60947-5-1) y polaridad doble: Contactos NA y NC pueden ser de circuitos independientes Con ruptura positiva del contacto NC (IEC 60947-5-1): Garantizado cuando el interruptor es accionado totalmente | |
| Vida Mecánica | 10.000.000 ciclos | |
| Vida Eléctrica | 50.000 ciclos | |
| Materiales | Caja: | Aluminio pintado |
| | Accionador: | Termoplástico reforzado |
| | Palanca: | Termoplástico reforzado |
| | Tapa: | Acero estampado cincado |
| | Cubierta de protección: | Aluminio pintado |

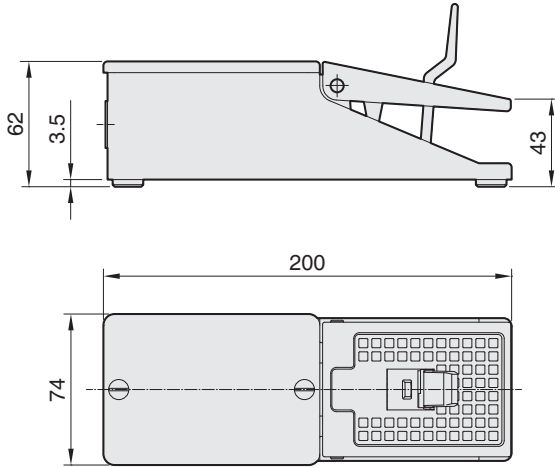
Palanca de Seguridad



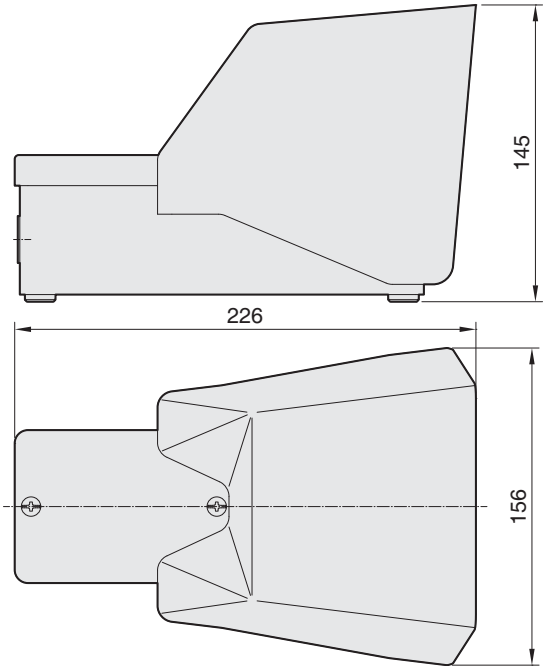
KAP COMPONENTES ELÉTRICOS Ltda.



Dimensiones Principales



Interrupor de Pie



Interrupor de Pie con Protección

Sujeto a modificaciones sin previo aviso

Información de Pedido

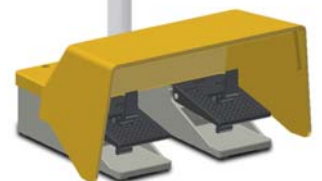
S F 2 2 C Z 1 ^①

| Serie | |
|-------------------------------------|------------------|
| | |
| Bloque de Contacto | |
| 1 bloque de contacto (1NA+1NC) | = 1 |
| 2 bloques de contacto (1NA+1NC) | = 2 |
| 1 bloque de contacto (1NA+1NC) IP67 | = 7 ^② |
| Dos etapas de Actuación | |
| sem defasagem | = vacio |
| com defasagem | = 2 ^③ |

| Prensa-Cable | |
|---------------------------------------|---------|
| sem prensa-cabo | = vacio |
| com adaptador de Pg13,5 para 1/2' BSP | = Z1 |
| com prensa-cabo plástico Pg13,5 | = Z2 |

| Protección | |
|----------------|---------|
| sin Protección | = vacio |
| con Protección | = C |

- ① Codificação para interruptores de pedal individuais (não duplo)
- ② Entrega estándar: con 1,8 m de cable y prensa-cable. Códigos de Pedido: **SF7Z2** y **SF7CZ2**
- ③ Aplicable únicamente a productos con 2 bloques de contacto



SF...C2EK...
(Interrupor de pie doble con botón emergencia)

Bloque de Contacto VFB5

Aplicaciones Especiales

Además de los productos presentados en este catalogo, que son los de comercialización normal, podemos desarrollar modelos "personalizados" para aplicaciones especiales.

Contáctenos.

