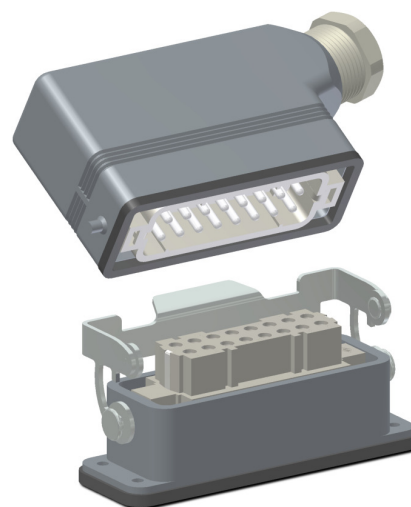


- Conectores múltiplos de dimensões reduzidas para fins industriais
- Disponível nas versões com 10, 16 e 32 contatos
- Invólucro metálico com grau de proteção IP54 (IEC 60529)
- Carcaças fornecidas com prensa-cabos incorporados
- Conexão macho/fêmea polarizada
- Contatos prateados com terminais de parafuso e prensa-fios
- Contato terra para todas as versões de soquetes
- Alavanca de trava da conexão contra aberturas acidentais
- PH10 e PH16: componente em conformidade com a Diretiva 2006/95/CE
- PH10 e PH16: componente reconhecido UL
(File E115072 - modelos CDA, CZI, CZO e CZV)

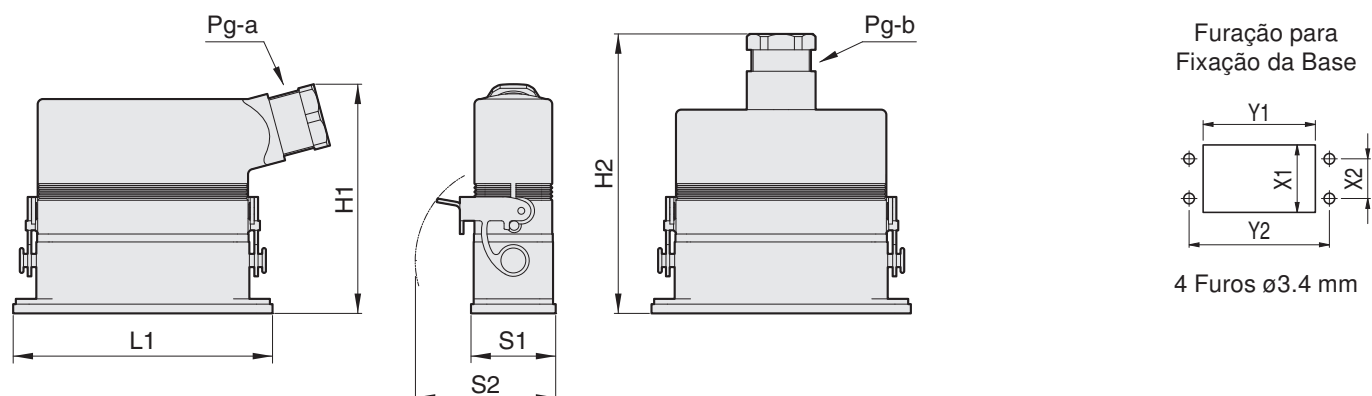


Especificações

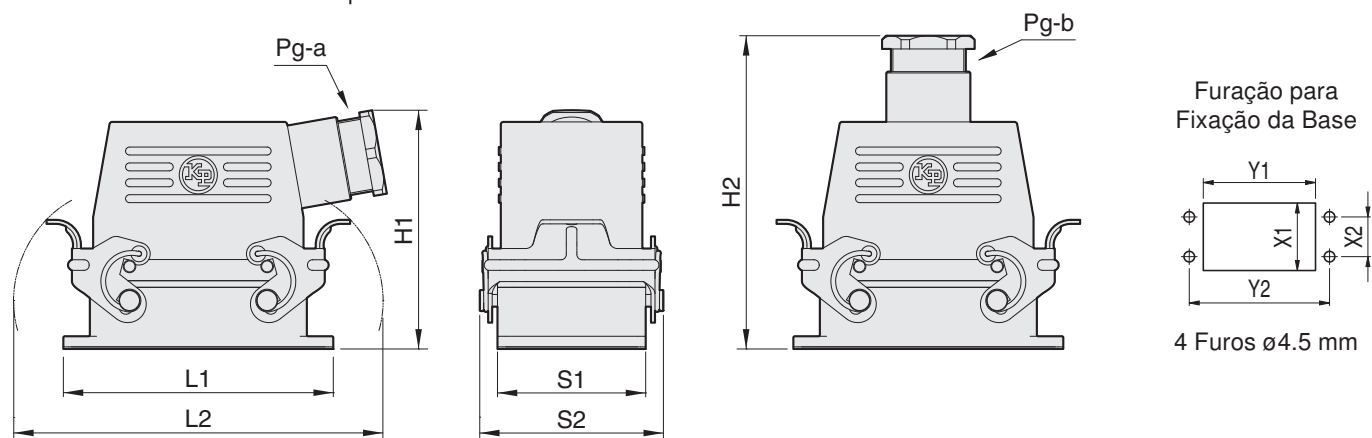
| | |
|---------------------------------------|--|
| Capacidade Elétrica | 16 A 250 V |
| Nº de Contatos | 10, 16 e 32 (2x16) contatos ativos + contato terra |
| Resistência de Contato | 5 mΩ máximo inicial por contato |
| Temperatura Ambiente | PH10 e PH16: -40° C...+125° C |
| | PH32: +85° C máximo |
| Grau de Proteção | IP54 (IEC 60529) |
| | Para tomada completa, com prensa-cabo, conectada e com as alavancas travadas |
| | Grau de proteção superior sob consulta |
| Resistência de Isolação | 50 MΩ mínimo |
| Conexão Elétrica (cabos) | 0,75...2,5 mm ² (AWG 18...14); torque: 0,5 N.m (4,4 lb.in) |
| Materiais | Soquetes: PH10 e PH16: Termoplástico UL 94 V0 |
| | PH32: Termoplástico reforçado |
| | Invólucros: PH10 e PH16: Alumínio injetado |
| | PH32: Zamak injetado |
| | Contatos: Latão prateado |
| | Prensa-cabos: Termoplástico reforçado injetado. Outras opções vide catálogo do ZA |
| Alavanca Trava: Aço estampado zincado | |

Dimensões Principais

Dimensões das tomadas com 10 e 16 pólos



Dimensões da tomada com 32 pólos



Sujeito a alteração sem informação prévia

| Pólos | L1 | L2 | H1 | H2 | S1 | S2 | X1 | X2 | Y1 | Y2 | Pg-a | Pg-b |
|-------|-----|-----|----|-----|----|----|------|------|------|----|------|------|
| 10 | 83 | - | 95 | 105 | 32 | 53 | 23 | 17.5 | 57 | 70 | 16 | 13.5 |
| 16 | 98 | - | 95 | 110 | 32 | 53 | 23 | 17.5 | 74 | 86 | 16 | 16 |
| 32 | 102 | 140 | 95 | 123 | 56 | 70 | 50.5 | 42 | 76.5 | 92 | 21 | 21 |

Código para Compra

| Nº de Contatos | Soquete Macho | Soquete Fêmea | Carcaça com Saída Lateral | Carcaça com Saída Superior | Base |
|----------------|---------------|---------------|---------------------------|----------------------------|-------|
| 10 | PH10M | PH10F | PH10L | PH10S | PH10B |
| 16 | PH16M | PH16F | PH16L | PH16S | PH16B |
| 32 | PH16M (2x) | PH16F (2x) | PH32L | PH32S | PH32B |