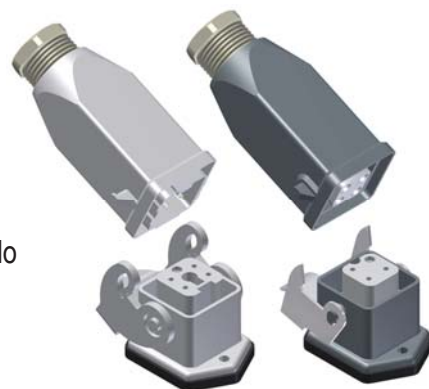




Serie PD

Tomacorriente 3, 4 o 7 Contactos

- Tomacorriente con 3, 4 o 7 contactos + tierra para aplicaciones industriales
- Envoltorio metálico o termoplástico de dimensiones reducidas
- Envoltorio con grado de protección IP44 (IEC 60529)
- Conexión macho-hembra polarizada
- Contactos plateados con conexión de tornillo, borne con muelle o crimpado
- Carcaza con prensa-cable incorporado
- Palanca de traba de la conexión contra aberturas accidentales
- Conformidad con la Directiva de Baja Tensión 2006/95/CE
- Componente reconocido UL (File E115072 - modelos CD y CK)



Especificaciones

Capacidad Eléctrica	Terminal de Tornillo o Crimpado: 10 A 250 V	Terminal de Muelle: 10 A 400 V
Nº de Contactos	3, 4 o 7 contactos activos + 1 contacto tierra	
Resistencia de Contacto	5 mΩ máximo inicial por contacto	
Temperatura Ambiente	-40 °C...+125 °C	Soquete Terminal de tornillo: -40 °C...+100 °C
Grado de Protección	IP44 (IEC 60529)	
	Para tomacorriente completa, conectada, con prensa-cable y bloqueada con las palancas	
Resistencia de Aislamiento	50 MΩ mínimo	
Conexión eléctrica (cable)	Terminal de Tornillo: 0,75...2,5 mm ²	Terminal de Muelle: 0,14...2,5 mm ²
	Terminal Crimpado: 0,75, 1,0 y 1,5 mm ²	
Materiales	Soquetes:	Envoltorio: Terminal de Tornillo: Termoplástico UL 94 V1
		Terminal de Muelle: Termoplástico UL 94 V0
		Terminal Crimpado: Termoplástico UL 94 V0
		Contactos: Latón plateado
		Envoltorios: Zamak inyectado o termoplástico UL 94 V0
	Palanca Traba: Acero estampado cincado (modelo metálico) o termoplástico	
	Prensa-cable: Termoplástico reforzado. Otras opciones consulte catalogo ZA	

Soquetes con Contacto Integrado

Código	PD03M	PD03F	PD04M	PD04F	PD03SM	PD03SF	PD04SM	PD04SF
Soquete	Macho	Hembra	Macho	Hembra	Macho	Hembra	Macho	Hembra
Contactos	3 Polos + Tierra		4 Polos + Tierra		3 Polos + Tierra		4 Polos + Tierra	
Terminal	Tornillo				Muelle			

Soquetes sin Contacto Integrado ^①

Soquete				Contacto Aplicable ^②			
Código	Imagen	Contactos	Tipo	Código	Cable (mm ²)	Imagen	Terminal
PD07CF		7 Polos + Tierra	Femea	CDFA0.7	0,75		Crimpado
				CDFA1.0	1,0		
				CDFA1.5	1,5		
PD07CM			Macho	CDMA0.7	0,75		
				CDMA1.0	1,0		
				CDMA1.5	1,5		

^① Aplicable sólo a envoltorios termoplásticos (ver página 2).

^② Se suministra por separado.



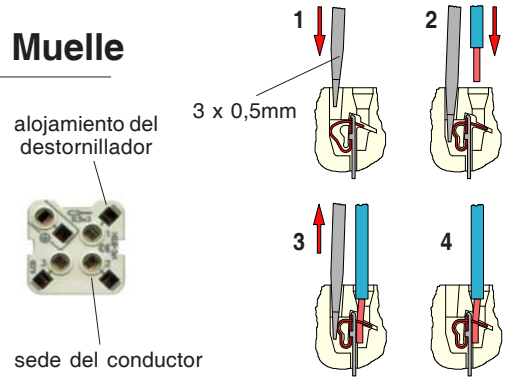
KAP Componentes Eléctricos Ltda.



Serie PD Tomacorriente 3, 4 o 7 Contactos

Soquetes - Conexión con Terminal de Borne con Muelle

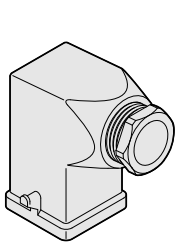
- 1 La introducción del destornillador en el alojamiento específico del cuadro determina la apertura de la sede del conductor en el muelle.
- 2 El conductor se introduce a fondo en el alojamiento circular específico.
- 3 La extracción del destornillador determina la retención del conductor introducido en el muelle.
- 4 Una vez que se ha completado la conexión, ejercer una tracción para comprobar que la retención del muelle en el conductor sea correcta.



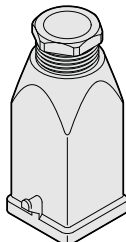
Envoltorios

Termoplástico

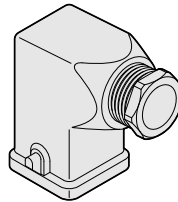
Metálico



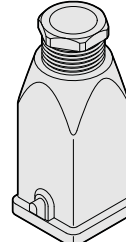
PD03J



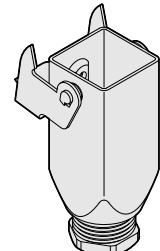
PD03K



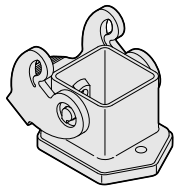
PD03L



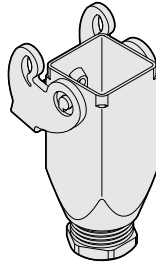
PD03S



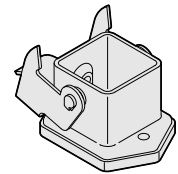
PDT03S



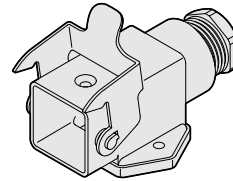
PD03W



PDT03K



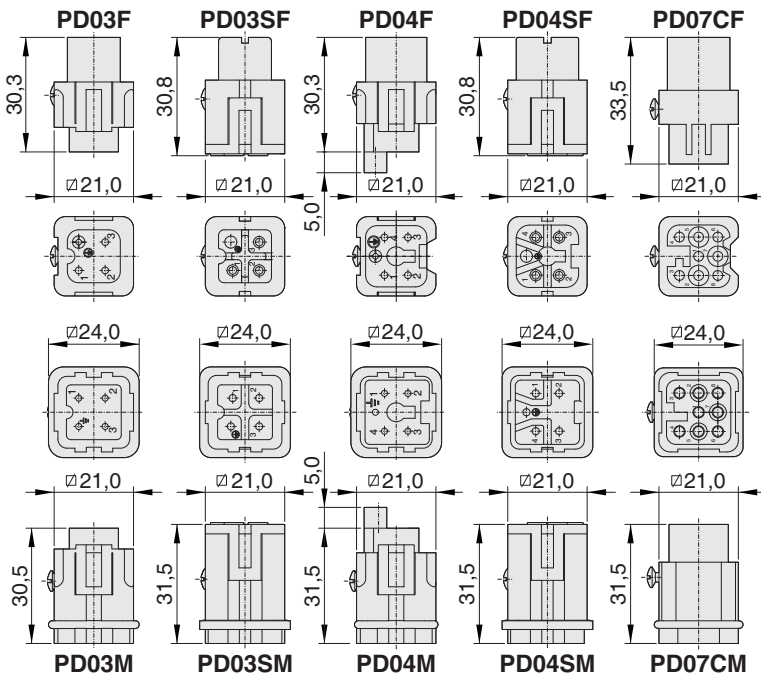
PD03B



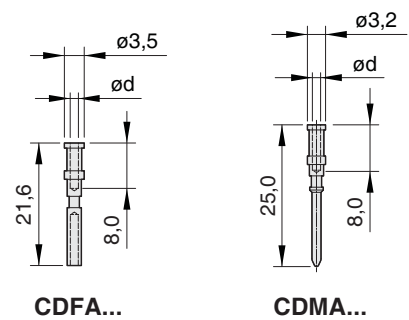
PD03H

Dimensiones Principales - Soquetes e Contactos (en mm)

Soquetes



Contactos ^①



Código	C DFA0.7	C DFA1.0	C DFA1.5
	C DMA0.7	C DMA1.0	C DMA1.5
ød	1,3	1,45	1,8

① Aplicable solo a los soquetes PD07CF y PD07CM (suministradas sin contacto).

Sujeto a modificaciones sin previo aviso

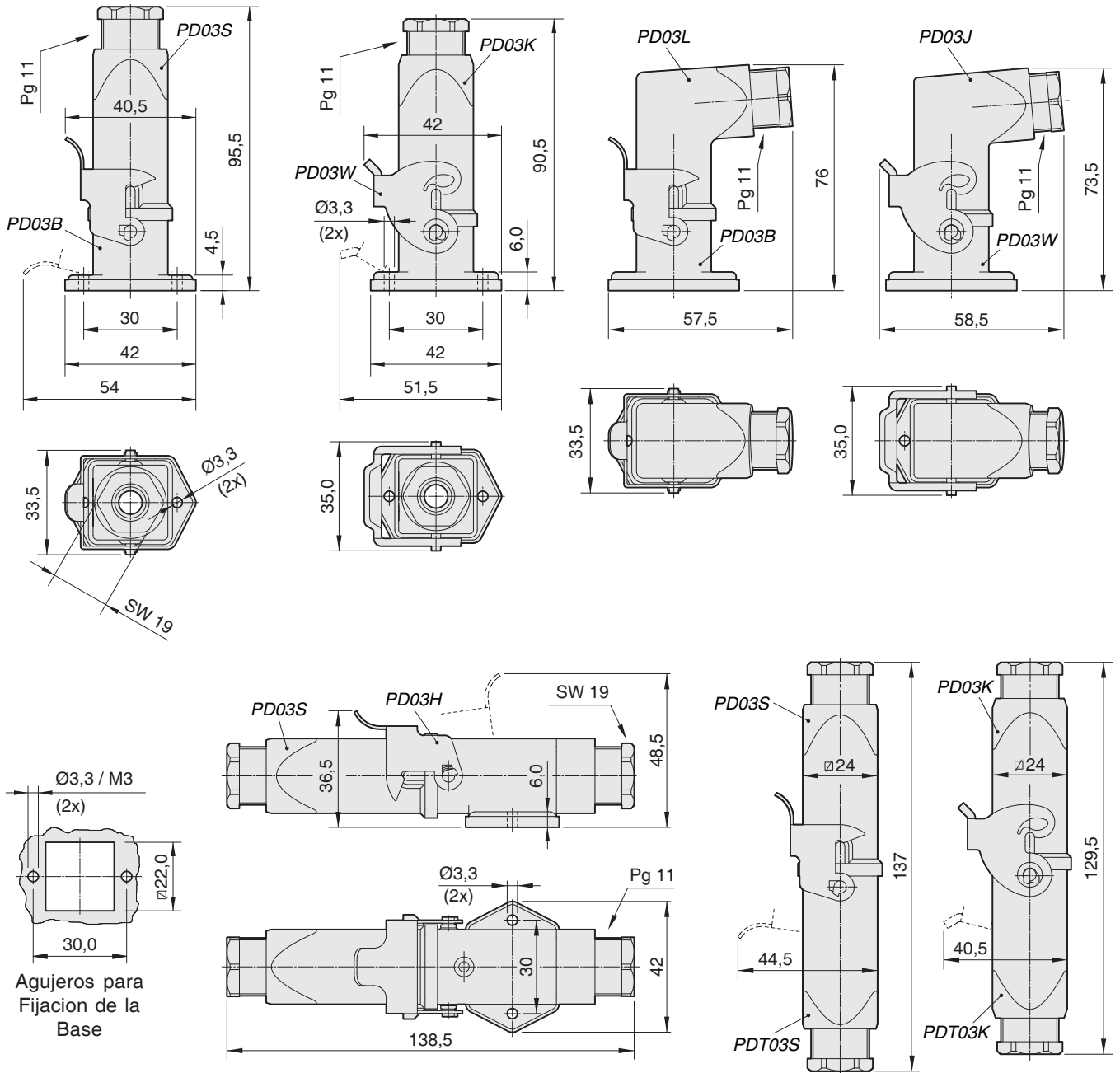


KAP Componentes Eléctricos Ltda.



Serie PD Tomacorriente 3, 4 o 7 Contactos

Dimensiones Principales - Bases e Carcaças (en mm)



Sujeto a modificaciones sin previo aviso

Accesorios



Prensa-Cable
(Consulte Catalogo ZA)

Aplicaciones Especiales

Además de los productos presentados en este catalogo, que son los de comercialización normal, podemos desarrollar modelos "personalizados" para aplicaciones especiales.

Contáctenos.



KAP Componentes Eléctricos Ltda.