

- Conexiones múltiples para aplicaciones electro-electrónicas
- Disponible en las versiones con 8,12,16,20 y 30 contactos
- Construcción conforme DIN 41622
- Soquetes e involucros en termoplástico
- Conexión macho-hembra polarizada
- Terminales para soldadura o circuito impreso
- Contactos dorados para aplicaciones especiales
- Palanca de traba de la conexión contra aberturas accidentales



Especificaciones

Capacidad Eléctrica	10A en 250V por contacto	
Nº de Contactos	8, 12, 16, 20 e 30 contactos	
Resistencia de Contacto	5mΩ máximo inicial por contacto	
Temperatura Ambiente	+85°C máximo (de stock y de trabajo)	
Grau de Proteção	IP40 (para tomacorriente completa conectada) (IEC 60529)	
Materiales	Soquetes:	Termoplástico reforzado inyectado
	Contactos:	Macho: Latón estampado plateado Hembra: Bronce plateado
Envoltorios :	Termoplástico reforzado inyectado	
Palanca Traba:	Acero inox	

Sujeto a modificaciones sin previo aviso

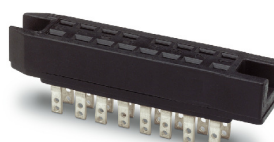
Modelos Disponibles



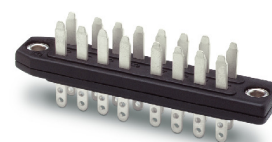
Carcaza
Tipo **PC...L**



Base
Tipo **PC...B**

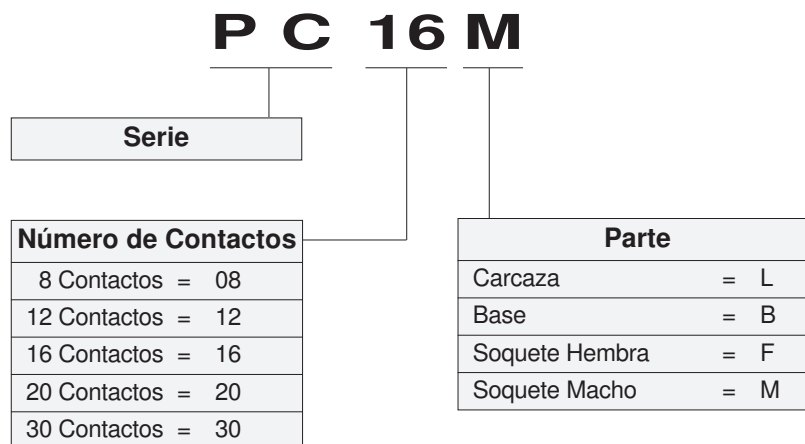


Soquete Hembra
Tipo **PC...F**

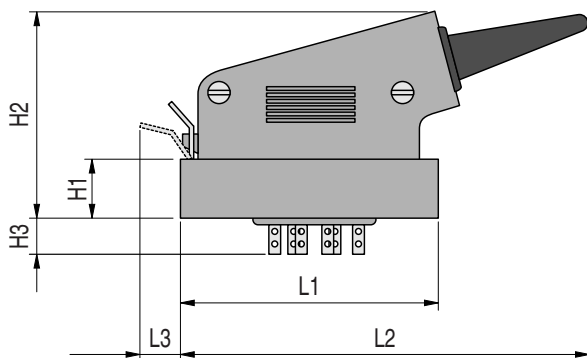


Soquete Macho
Tipo **PC...M**

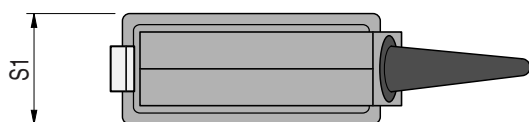
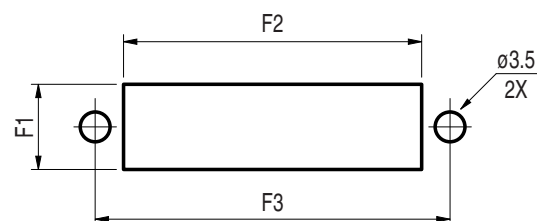
Información de Pedido



Dimensiones Principales



Layout de fijación de la base



Póles	L1	L2	L3	H1	H2	H3	S1	F1	F2	F3
8	64	100	13.5	14.5	48	11	26	14	32	38
12	76	110	13.5	14.5	52	11	26	14	43	50
16	88	120	13.5	14.5	55	11	26	14	55	62
20	100	135	13.5	14.5	59	11	26	14	68	74
30	100	135	13.5	14.5	70	11	31	18	68	74