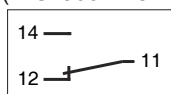


- Ideal para circuitos em corrente contínua até 10A em 125Vcc e 3A em 250Vcc
- Incorpora ímã permanente para defletir e extinguir o arco elétrico (blowout)
- Mecanismo de ação rápida dos contatos com longa vida
- Efeito autolimpante dos contatos
- Grande variedade de atuadores
- Mesmas dimensões dos modelos da série M3
- Dimensões básicas conforme DIN 41635 forma E



Esquema Elétrico
(IEC 60947-5-1)



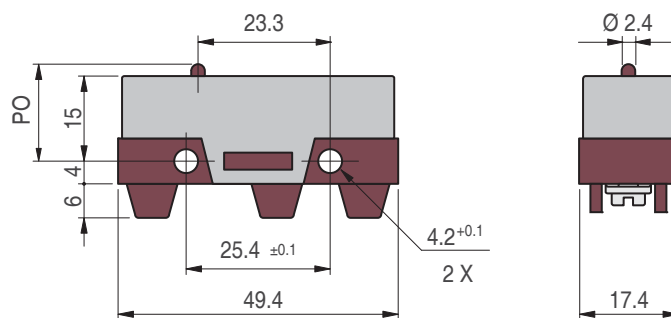
Forma C (NA+NF)

Especificações

Capacidade Elétrica	10A 125Vcc	3A 250Vcc	p/carga resistiva		
	15A 24Vcc	2A 125Vcc	p/carga indutiva	L/R ^① = 40ms	
	5A 125Vcc (contato NF) e 2.5A 125Vcc (contato NA)		p/carga motor	L/R ^① = 7ms	
Resistência de Contato	50mΩ máximo inicial (em 1A 5Vcc)				
Temperatura Ambiente	+85°C máximo				
Grau de Proteção	IP40 (IEC 60529)				
Velocidade de Operação	0,05 mm/s mínimo a 1 m/s máximo (no pino atuador)				
Vida Mecânica	1.000.000 ciclos				
Vida Elétrica	50.000 ciclos				
Materiais	Invólucro:	Poliamida			
	Pino Atuador:	Poliamida			
	Lâmina Móvel:	Cobre-Berílio			
	Contatos:	Liga de Prata			
	Atuadores:	de Alavanca:	Alavanca:	Aço inoxidável	
			de Botão:	Botão:	Latão niquelado
			Rolete:	Aço zincado	

Dimensões Básicas

Dimensões em mm

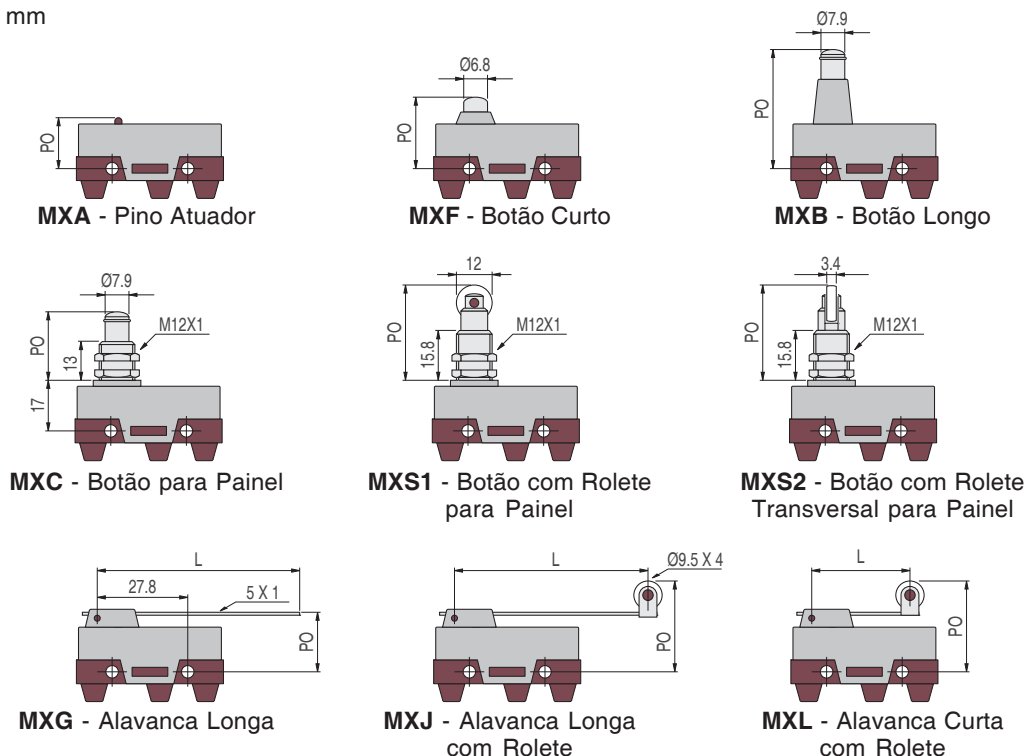


Modelo básico - Atuador de Pino

① L/R: constante de tempo

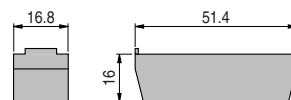
Modelos disponíveis

Dimensões em mm



Acessório

M33 - Proteção de terminais (a ser fixada por parafuso na parte inferior da base)



Características

Terminologia: FO Força de Operação PD ... Percurso Diferencial
 PO Ponto de Operação PS ... Percurso Suplementar
 PI Percurso Inicial L Comprimento do Atuador
 PL Posição Livre

Modelo	FO máx. (gf)	PO (mm)	PL máx. (mm)	PI máx. (mm)	PD máx. (mm)	PS mín. (mm)	L (mm)
MXA	500	16,0 ± 0,4	-	0,7	0,15	0,4	-
MXF	500	21,2 ± 0,6	-	0,7	0,15	1,4	-
MXB	500	38,1 ± 0,6	-	0,7	0,15	4,2	-
MXC	500	21,1 ± 0,6	-	0,7	0,15	4,2	-
MXS1	500	32,6 ± 0,8	-	0,7	0,15	3,7	-
MXS2	500	32,6 ± 0,8	-	0,7	0,15	3,7	-
MXG	58	19,0 ± 3,0	29,0	-	2,8	1,8	63,5 ± 0,4
MXJ	56	30,2 ± 3,5	38,3	-	2,7	1,7	60,5 ± 0,5
MXL	132	30,2 ± 1,8	34,0	-	1,2	0,7	26,6 ± 0,5

Aplicações Especiais

Além dos produtos apresentados neste catálogo, que são os de comercialização normal, poderemos desenvolver outros modelos que sejam disponíveis na série M3. Contate-nos.