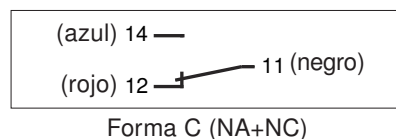


- Compacto y completamente sellado
- Grado de Protección IP67 (IEC 60529)
- Distancias de fijación según DIN 41635-A
- Circuito 1NA+1NC inversor con capacidad hasta 6A
- Mecanismo de acción rápida de los contactos
- Actuadores de botón y palanca
- Suministrado con cables de conexión
- Componente aprobado UL (File E91274 - modelo VW1-06)



Esquema Eléctrico (IEC 60947-5-1)



Grado de Protección

IP67

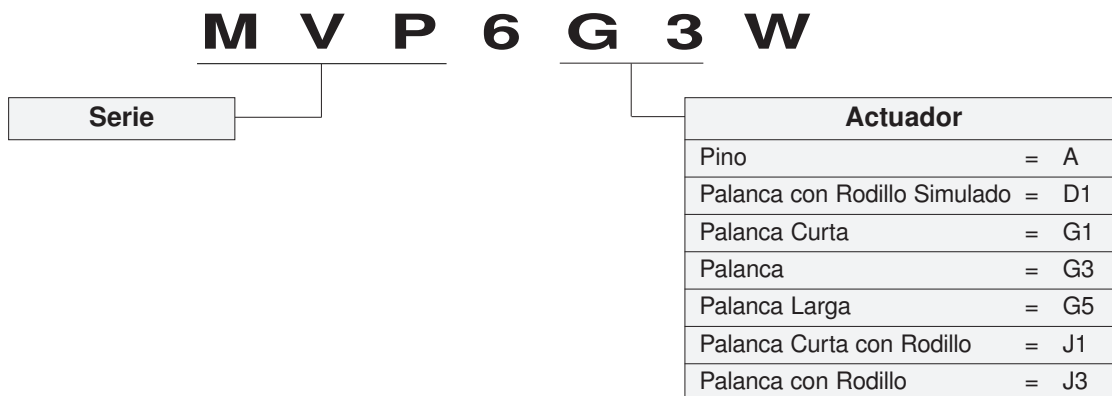


Especificaciones

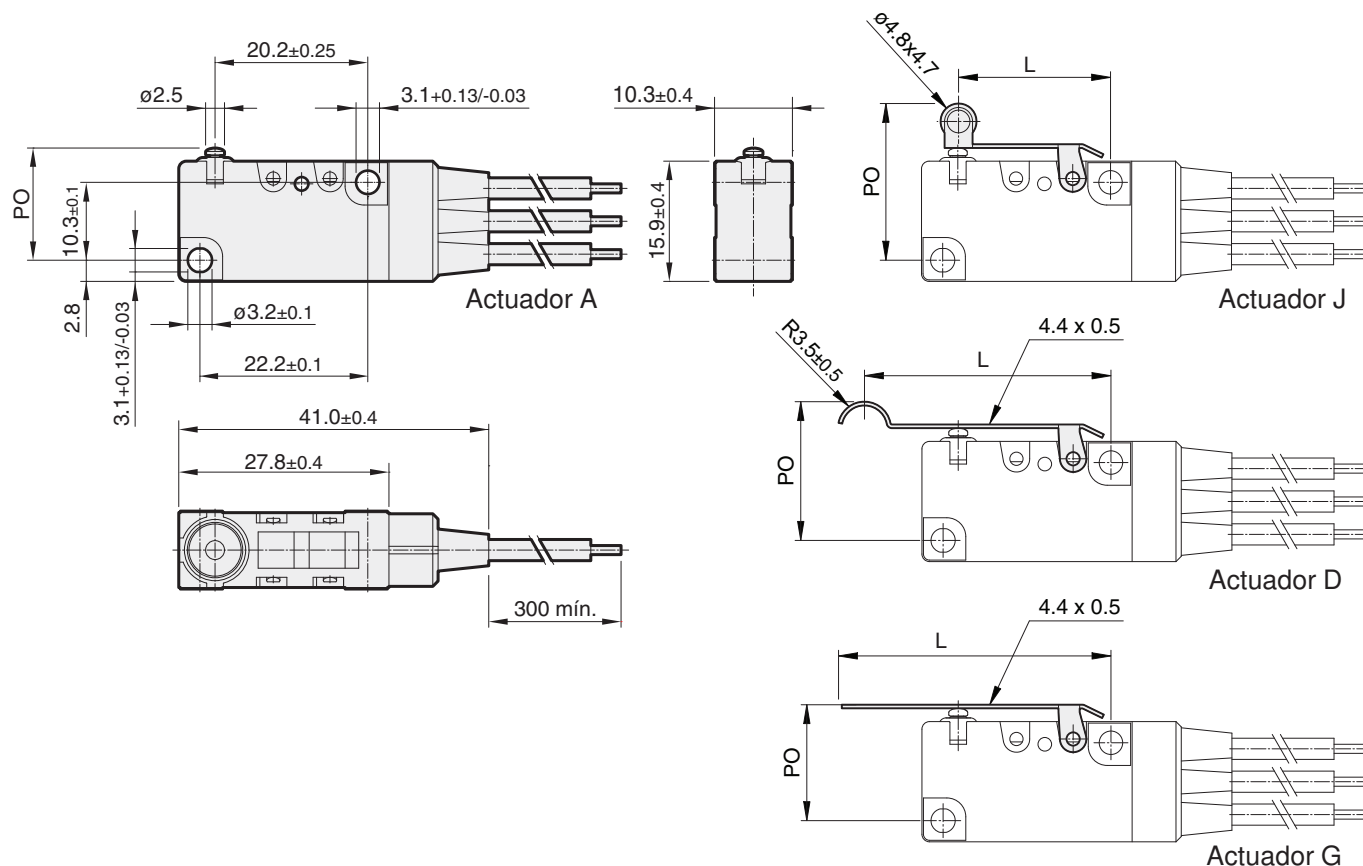
Tensión Asignada de Empleo (Ue)	250 Vca	30 Vcc
Corriente Asignada de Empleo (Ie)	6 A	5 A
Grado de Protección	IP67 (IEC 60529)	
Cables de Conexión	Cables 0,8 mm ² (AWG 18), longitud 300 mm	
Temperatura Ambiente	-40 °C ... +85 °C (sin hielo)	
Vida Mecánica	1.000.000 ciclos a 120 ciclos/min max.	
Vida Eléctrica	10.000 ciclos a 30 ciclos/min max.	
Resistencia de Contacto	100 mΩ máximo inicial (en 100 mA 1 Vcc)	
Materiales	Envoltorio: termoplástico reforzado	
	Actuadores: de Palanca:	Palanca: acero inox
		Rodillo: latón
	de Pino:	termoplástico reforzado

Sujeto a modificaciones sin previo aviso

Código de Pedido



Dimensiones Principales (en mm)



Características

Terminología: FO ... Fuerza de Operación CD ... Curso Diferencial
 PO ... Punto de Operación CS ... Curso Suplementar
 CI Curso Inicial L Largo del Actuador (ver *Dimensiones*)

Modelo	FO máx. (gf)	PO (mm)	CI máx. (mm)	CD máx. (mm)	CS mín. (mm)	L (mm)
MVP6AW	200	14.7 ± 0.4	1.2	0.4	1.0	-
MVP6D1W	125	18.1±0.8	3.6	1.0	1.7	32.6±0.7
MVP6G1W	150	15.1±0.6	2.6	0.6	1.1	24.3±0.6
MVP6G3W	110	14.8 ± 0.8	4.0	0.9	1.5	35.6±0.6
MVP6G5W	70	13.4 ± 2.0	7.0	2.0	2.9	59.4±0.7
MVP6J1W	200	20.6±0.5	2,1	0.5	1.0	20.1±0.7
MVP6J3W	130	20.4±0.7	3,3	0.7	1.3	29.8±0.7

Aplicaciones Especiales

Además de los productos presentados en este catalogo, que son los de comercialización normal, podemos desarrollar modelos "personalizados" para aplicaciones especiales. Contáctenos.