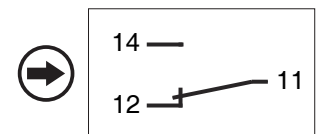


- Mecanismo de acción rápida de los contactos
- Ruptura positiva del contacto NC → (IEC 60947-5-1)
- Para aplicaciones en sistemas de seguridad
- Terminales a tornillo o faston (quick connect)
- Una mayor distancia entre los contactos
- Conformidad con la Directiva de Baja Tensión 2006/95/CE
- Componente aprobado IEC 60947-5-1



Esquema Eléctrico
(IEC 60947-5-1)



Forma C (NA+NC)

Especificaciones

Categoría de utilización (IEC 60947-5-1)	AC-15	
Tensión asignada de empleo (Ue)	240V	
Corriente asignada de empleo (Ie)	3A	
Tensión asignada de aislamiento (Ui)	300V	
Corriente térmica convencional (Ith)	10A	
Resistencia de Contacto	50mΩ máximo inicial (en 1A 5Vcc)	
Temperatura Ambiente	+85°C máximo	
Grado de Protección	IP20 (con protección M33 montada) (IEC 60529)	
Velocidad de Operación	0,5mm/s mínimo a 1m/s máximo (en el pino actuador)	
Vida Mecánica	1.000.000 ciclos a 90 ciclos/min máx.	
Vida Eléctrica	10.000 ciclos a 6 ciclos/min máx.	
Materiales	Envoltorio: Poliéster reforzado	
	Pino Actuador: Poliamida reforzada	
	Lâmina Móvel: Latón	
	Contactos: Compuesto de Plata	
	Actuadores:	de Palanca: Palanca: Acero inoxidable
		de Botón: Botón: Latón niquelado

Información de Pedido

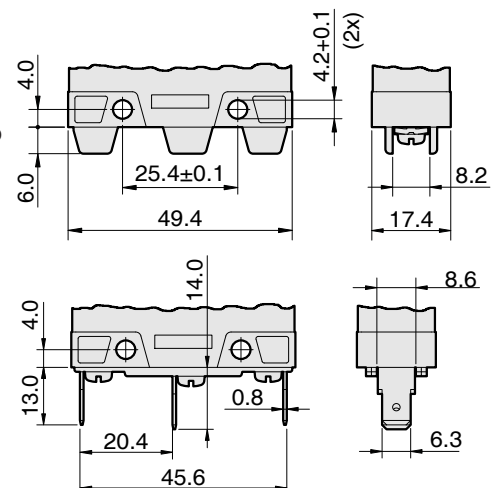
M K F F

Actuador	
Botón	= F
Palanca Plana Larga	= G
Palanca Plana Corta	= H
Palanca Larga con Rodillo	= J
Palanca con Rodillo	= K
Palanca Corta con Rodillo	= L

Terminal	
Tornillo	= vazio
Faston	= F

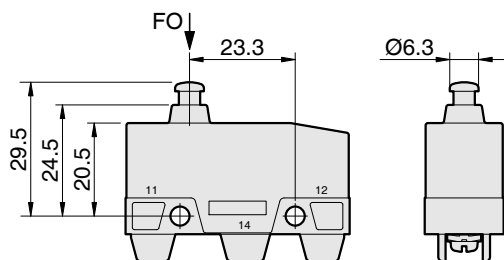
Terminal de Tornillo

Terminal Faston
(Quick Connect)



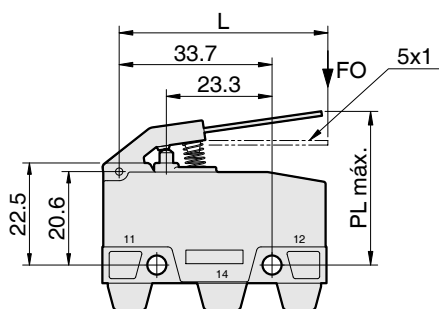
Actuadores (dimensiones en mm)

Actuador de Botón



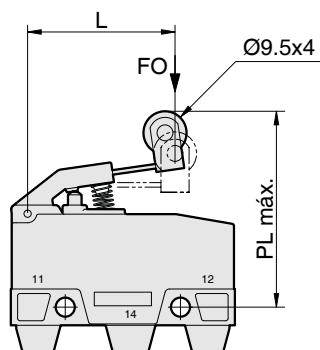
Código	Diagrama de Curso
MKF	
MKFF	

Actuador de Palanca Plana



Código	L	PL máx.	Diagrama de Curso
MKG	69,4	39,2	
MKGF			
MKH	46	35,2	
MKHF			

Actuador de Palanca con Rodillo



Código	L	PL máx.	Diagrama de Curso
MKJ	66,4	50	
MKJF			
MKK	54,4	47,8	
MKKF			
MKL	32,5	44,2	
MKLF			

Ruptura Positiva del Contacto NC

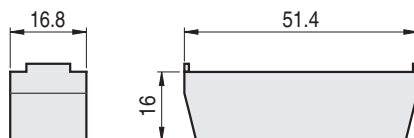
- ① FO es la fuerza necesaria para operar el producto en condiciones normales de uso.
 ② Para asegurar la ruptura positiva, el elemento actuador externo deberá aplicar una fuerza FP sobre el actuador mayor que la FO y en la misma posición de FO.

Los diagramas representan el esquema de funcionamiento de los contactos con relación a la posición del actuador. Para asegurar la ruptura positiva, el actuador deberá ser llevado por lo menos el curso (⊕) indicado.

Código		FO máx. ① (kgf)	FP mín. ② (kgf)
MKF	MKFF	0,50	4,40
MKG	MKGF	0,10	0,65
MKH	MKHF	0,15	1,00
MKJ	MKJF	0,10	0,68
MKK	MKKF	0,13	0,86
MKL	MKLF	0,21	1,39

Accesorio

M33 - Protección de terminales (fijar por tornillo en la parte inferior de la base)



1- Ruptura Positiva do Contato NF

- O símbolo (IEC 60947-5-1 anexo K) identifica a ruptura positiva dos contatos normalmente fechados (NF).
- Um interruptor tem ruptura positiva quando todos os elementos do contato NF podem ser levados, com certeza, à posição de abertura. Não há ligação elástica entre o contato móvel e o elemento de acionamento onde a força é aplicada.
- Com o sistema de ruptura positiva, mesmo com uma eventual anomalia interna do interruptor, por exemplo colagem de contato, a abertura do contato NF e "o desligamento" do circuito controlado por este interruptor estará garantido, desde que a força de "união" entre o contato móvel e o contato NF não ultrapasse 10 N (conf. item K8.3.7 da norma IEC 60947-5-1).
- Para garantir a ruptura positiva, o elemento atuador externo deverá prover uma força sobre o atuador do microrutor maior que a força necessária para operar o produto em condições normais de uso. Esta força será aplicada na mesma posição de FO.
- As ligações de circuitos de segurança devem ser feitas somente no contato NF e as auxiliares no contato NA.

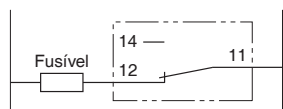
2- Conexões Elétricas

2.1- Bitolas dos Cabos (cabos flexíveis)

- mínimo: 1 x 0,5 mm²
- máximo: 2 x 2,5 mm²
- Torque de fixação: 0,3 a 0,7 Nm

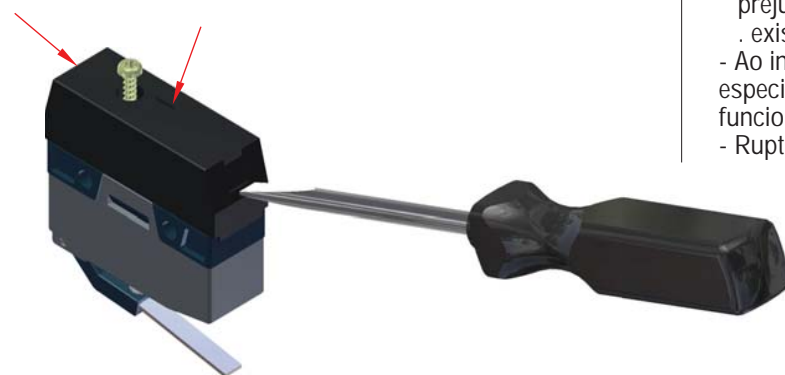
2.2- Esquema Elétrico (com fusível de proteção)

- Circuito: IEC 60947-5-1 forma C
- Marcação: IEC 60947-1

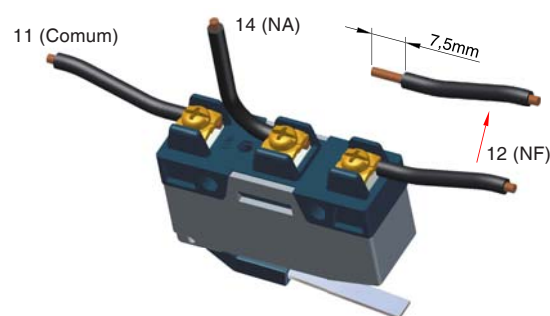


2.3- Interruptor MK com a proteção M33

- Recomendamos o uso do M33 p/ proteção das pessoas contra o acesso às partes perigosas.
- A fixação da proteção M33 ao MK é feita por parafuso auto-atarraxante.
- Torque de fixação: 0,2 a 0,5 Nm
- Opção de 3 saídas para os cabos: a saída onde está representada a chave de fenda e as demais indicadas com as setas.
- Para criar as saídas dos cabos, romper com uma chave de fenda a membrana que recobre a saída escolhida.



2.4- Fixação dos Cabos

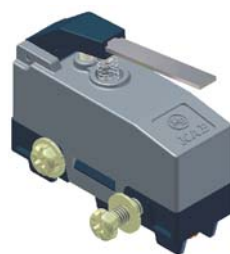


2.5- Fusível de proteção

- 10A fusível tipo gG ligados em série com o circuito de segurança.

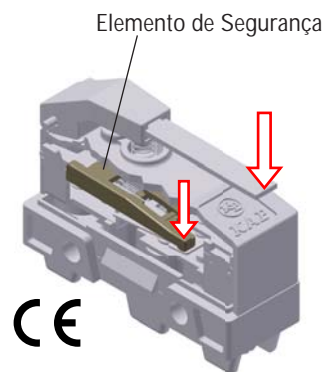
3- Fixação do Invólucro

- Utilizar parafusos M4 c/ arruela lisa.
- Torque de fixação: 0,4 a 0,7 Nm



4- Cuidados Acionais

- Evitar ambientes onde:
 - . ocorra condensação
 - . ocorram choques e vibrações excessivas que possam prejudicar o funcionamento adequado do interruptor
 - . existam gases explosivos ou inflamáveis
- Ao instalar o produto, respeitar os limites especificados de modo a garantir seu perfeito funcionamento.
- Ruptura positiva (☞): atenção aos valores especificados em catálogo p/ o curso (☞) e força necessários ao perfeito funcionamento do mecanismo de ruptura positiva.
 - Não utilizar o produto como top mecânico.
 - Não usar este produto como dispositivo de segurança ou de parada de emergência, ou em qualquer aplicação onde sua falha pode resultar em ferimentos às pessoas.



Interruptor operado e com o elemento de segurança ativo

⚠ ADVERTÊNCIA

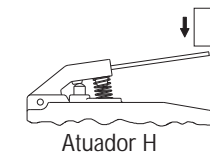
- Desligue a carga ao realizar as conexões elétricas ou antes de qualquer manutenção no microrutor ou equipamento onde ele é aplicado. **Uma descarga elétrica poderá causar a morte ou lesões sérias.**
- Somente mão-de-obra especializada deverá instalar, fazer funcionar e prestar serviços de manutenção no equipamento elétrico.
- Leia cuidadosamente estas instruções. Guarde-as para consultas futuras.
- O uso inadequado poderá causar danos tanto as pessoas como a propriedade.
- Informações adicionais de instalação podem ser obtidas através do e-mail: sak@kap.com.br

5- Dados Técnicos

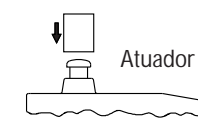
- Em conformidade com IEC 60947-5-1 / EN 60947-5-1/ IEC 60947-1/ EN60947-1/ IEC 60529/ EN 60529/ Diretiva 2006/95/CE
- Categoria de Utilização AC-15
- Tensão Estipulada de Manobra (Ue) 250 V
- Corrente Estipulada de Manobra (Ie) 3 A
- Tensão Estipulada de Isolação (Ui) 300 V
- Corrente Nominal Térmica ao Ar Livre (Ith) 10 A
- Frequência Estipulada 50/60 Hz
- Resistência de Contato 50 mΩ máximo inicial (em 1A, 5Vcc)
- Corrente Estipulada de Curto Circuito Condicional 100 A
- Grau de Proteção IP20 (IEC 60529) com a proteção M33 montada
- Proteção do equipamento: sem proteção contra água e proteção contra penetração de corpos sólidos de até ø12,5mm
- Proteção das pessoas: proteção contra o acesso às partes perigosas com o dedo +85°C máximo
- Vida Mecânica 1.000.000 ciclos a 90 ciclos/min máx.
- Vida Elétrica 10.000 ciclos a 6 ciclos/min máx.
- Velocidade de Operação 0,5 mm/s mínimo a 1 m/s máximo (no pino atuador)
- Grau de Poluição 2 (IEC 60947-1)
- Compatibilidade Eletromagnética (EMC) não aplicável (IEC 60947-1)
- Imunidade: equipamento não incorpora circuito eletrônico
- Emissão: perturbações eletromagnéticas ocasionais na ordem de milissegundos dispensando ensaios específicos
- Material do Invólucro Polímero reforçado

6- Recomendações de Acionamento

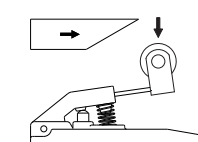
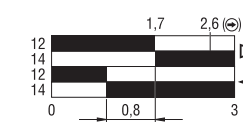
A forma correta de operar o interruptor pode afetar significativamente sua vida. Verifique a seguir alguns exemplos de atuadores e suas respectivas direções de operação.



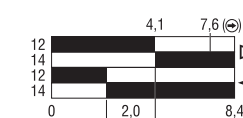
Atuador H



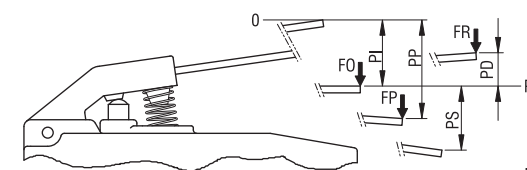
Atuador F



Atuador L

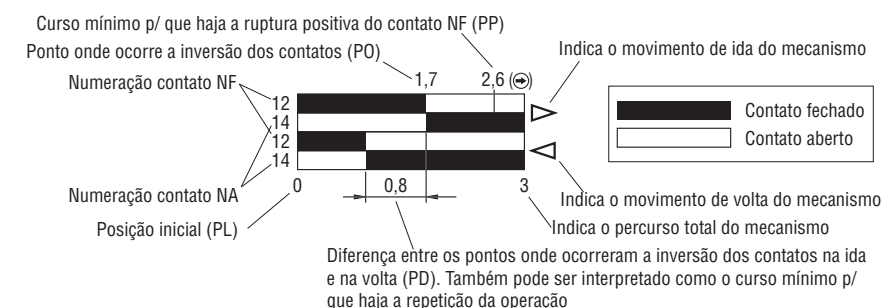


7- Cursos



Terminologia:

- FO..... Força de Operação
- FP..... Força p/ Ruptura Positiva
- FR.....Força de Retorno
- PD..... Percurso Diferencial
- PI..... Percurso Inicial
- PL..... Posição Livre
- PO..... Ponto de Operação
- PP.....Percurso p/ Ruptura Positiva
- PS..... Percurso Suplementar



1- Positive Opening

- The symbol Ⓢ (IEC 60947-5-1 Annex K) identifies a positive opening in the normally closed contact (NC).
- A switch has positive opening when all NC contact elements can be certainly led to open position. There is no elastic connection between the mobile contact and the actuator element where the force is applied.
- With the positive opening system, even with a internal malfunction of the switch, for example welding of contacts, the opening of the NC contact and "shutdown" of the circuit controlled by this switch is guaranteed, provided the "union" strength between the mobile contact and NC contact, does not exceed 10 N (according to item K8.3.7 of IEC 60947-5-1 standard).
- To ensure positive opening, the external actuator element will provide a force on the actuator's switch greater than the necessary force to operate the product in normal use conditions. This force will be applied in the same position of OP.
- The connections of security circuits should be made only in NC contact and the auxiliary connections in NO contact.

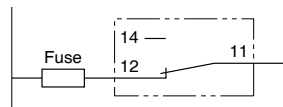
2- Electrical Connections

2.1- Cable's cross section (flexible cables)

- minimum: 1 x 0,5 mm²
- maximum: 2 x 2,5 mm²
- Fixing torque: 0,3 until 0,7 Nm

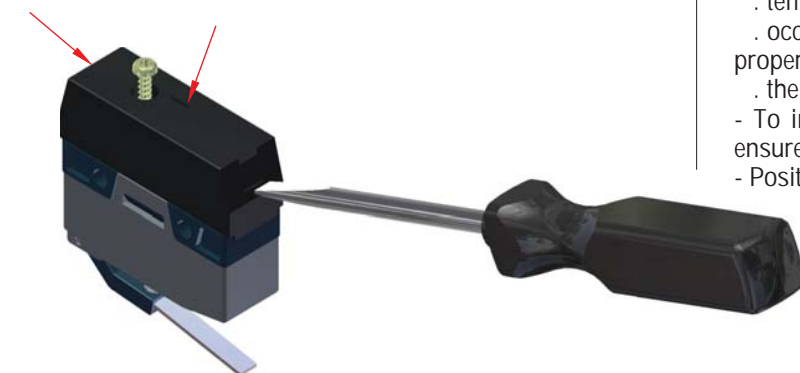
2.2- Circuitry (with protection fuse)

- Circuit: IEC 60947-5-1 form C
- Marking: IEC 60947-1

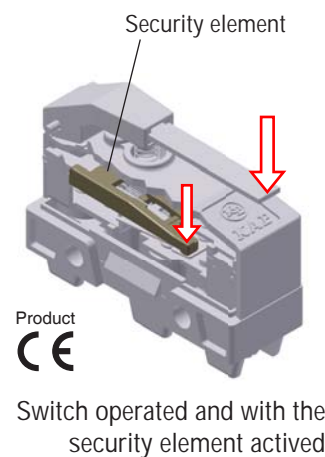


2.3- Switch MK with M33 terminal cover

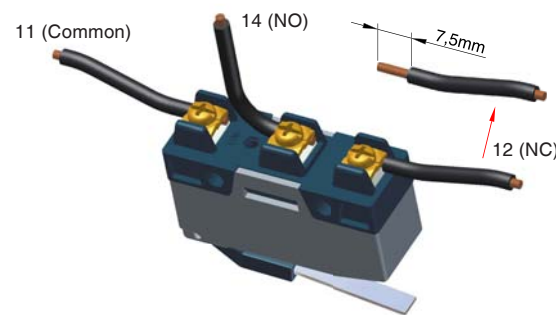
- We recommend using M33 to protect people against access to dangerous parts.
- The M33 is fixed to MK by self-tapping screw.
- Fixing torque: 0,2 until 0,5 Nm
- Triple cables output options: the first one is indicated by screwdriver and the others by arrows (see figure below)
- To create the cable outline, use screw driver to break the membrane of the chosen output.



Basic Switch with Positive Opening



2.4- Cables Fixing

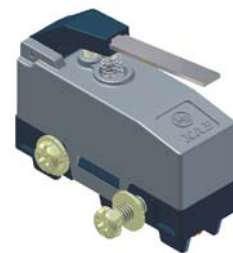


2.5- Short-circuit protective device

- 10A fuse type gG connected in series with the security circuit.

3- Housing Fixing

- Use M4 screws with flat washer.
- Fixing torque: 0,4 until 0,7 Nm



4- Additional Cares

- Avoid environments where:
 - . temperature changes cause condensation.
 - . occur excessive vibration and shock and may damage the proper functioning of the switch.
 - . there is explosive or inflammable gas.
- To install the product, attempt to the specified limits to ensure a correct performance.
- Positive Opening Ⓢ : attention to the values specified in the catalog to the necessary travel and force to ensure a perfect operation of positive opening system.
- Do not use a these products as a mechanical stop.
- Do not use these products as safety or emergency stop devices or in any other application where the failure of the product could result in personal injury.

⚠ WARNING

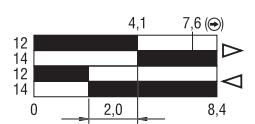
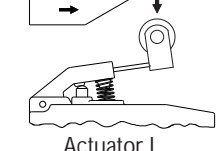
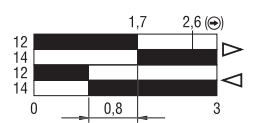
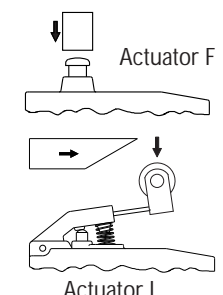
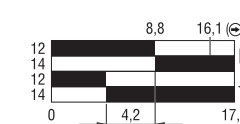
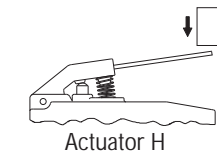
- Turn off the power to make electrical connections or before any maintenance on the switch or equipment where it is applied. **Electric shock will result in death or serious injury.**
- Installation and maintenance services for electrical equipment should be executed only by qualified personnel.
- Read these instructions carefully. Retain instructions for future reference.
- Inappropriate use of the product could result in personal injury and/or property.
- Additional informations: export@kap.com.br

5- Technical Data

- In conformity with standards IEC 60947-5-1 / EN 60947-5-1/IEC 60647-1/ EN 60947-1/ IEC 60529/ EN 60529/ Directive 2006/95/EC
- Utilization Category AC-15
- Rated Operational Voltage (Ue) 250 V
- Rated Operational Current (Ie) 3 A
- Rated Insulation Voltage (Ui) 300 V
- Conventional Free Air Thermal Current (Ith) 10 A
- Rated Frequency 50/60 Hz
- Contact Resistance 50 mΩ maximum initial (at 1 A 5 Vdc)
- Rated Conditional Short-circuit Current 100 A
- Protection Degree IP20 (IEC 60529) with assembled M33 terminal cover
- Equipment Protection: without protection against ingress of water and protection against access to hazardous parts ingress of solid objects up to ø12,5mm
- People Protection: protection against accidental touch by persons fingers +85°C maximum
- Mechanical Durability 1.000.000 cycles until 90 cycles/min max.
- Electrical Durability 10.000 cycles until 6 cycles/min max.
- Operating Speed 0,5 mm/s minimum until 1 m/s maximum (at pin plunger)
- Pollution Degree 2 (IEC 60947-1)
- Electromagnetic Compatibility (EMC) not applicable (IEC 60947-1)
- Immunity: equipment not incorporating electronic circuits
- Emission: electromagnetic disturbances can only be generated by equipment during occasional switching operations and the duration of the disturbances is of the order of milliseconds
- Material Housing Glass-reinforced polymer

6- Operation Recommendations

The correct way to operate the switch may affect significantly their durability. Check below some examples of actuators and their directions of operation.

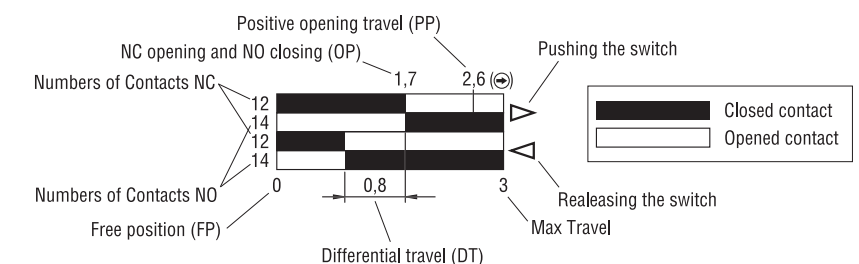


7- Travels




Terminology:

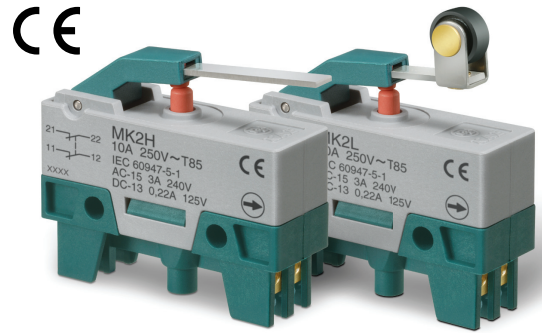
- OF..... Operation force
- PF..... Positive opening force
- RF..... Release force
- DT..... Differential travel
- PT..... Pre travel
- FP..... Free position
- OP..... Operating position
- PP..... Positive opening travel
- OT..... Overtravel



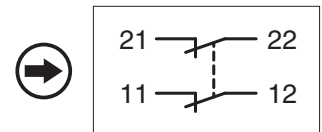
Serie MK

Micro Interruptor Básico 2NC con Ruptura Positiva

- Mecanismo de acción lenta de los contactos
- 2 contactos NC con ruptura positiva  (IEC 60947-5-1)
- Para aplicaciones en sistemas de seguridad
- Ideal para aplicaciones donde la redundancia es necesaria
- Caja de poliamida reforzada V-0
- Una mayor distancia entre los contactos
- Terminales a tornillo
- Conformidad con la Directiva de Baja Tensión 2006/95/CE



Esquema Eléctrico
(IEC 60947-5-1)



Forma Y+Y

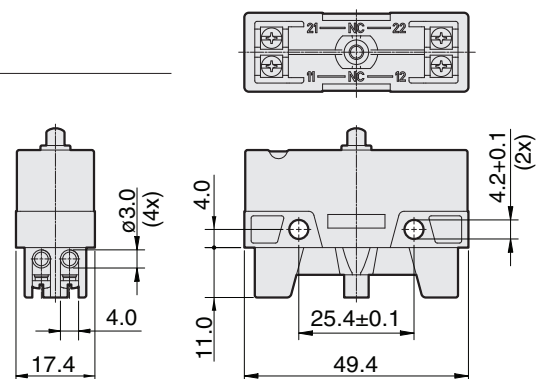
Especificaciones

Categoría de Utilización (IEC 60947-5-1)	AC-15	DC-13
Tensión Asignada de Empleo (Ue)	240V	125 V
Corriente Asignada de Empleo (Ie)	3A	0,22 A
Tensión Asignada de Aislamiento (Ui)	300V	
Corriente Térmica Convencional (Ith)	10A	
Tensión Asignada de Resistencia a los Choques (Uimp)	1500 V	
Resistencia de Contacto	50mΩ máximo inicial (en 1A 5Vcc)	
Temperatura Ambiente	+85°C máximo	
Grado de Protección	IP20 (con protección MK23 montada) (IEC 60529)	
Velocidad de Operación	8mm/s mínimo a 1m/s máximo (en el pino actuador)	
Vida Mecánica	1.000.000 ciclos a 90 ciclos/min máx.	
Vida Eléctrica	10.000 ciclos a 6 ciclos/min máx.	
Materiales	Caja:	Poliamida reforzada
	Pino Actuador:	Poliamida reforzada
	Lámina Móvel:	Latón
	Contactos:	Aleación de Plata
	Actuadores:	de Palanca: Palanca: Acero inoxidable
		Rodete: Poliamida reforzada
	de Botón: Botón: Latón niquelado	

Información de Pedido

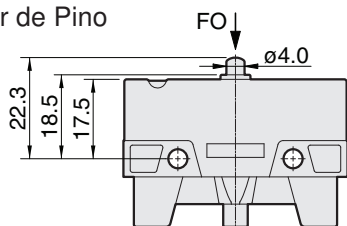
M K 2 A

Actuador	
Pino	= A
Botón	= F
Palanca Plana	= H
Palanca con Rodillo	= L



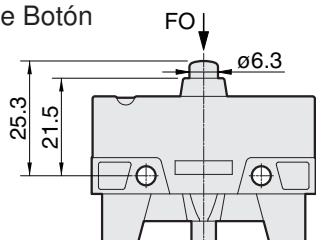
Actuadores (dimensiones en mm)

Actuador de Pino



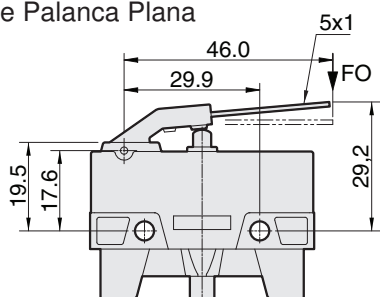
Código	Diagrama de Curso
MK2A	
	0 3,6

Actuador de Botón



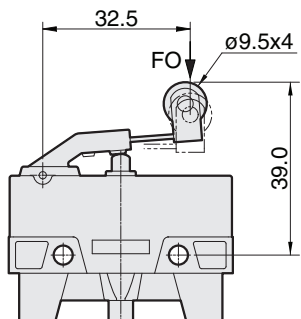
Código	Diagrama de Curso
MK2F	
	0 3,6

Actuador de Palanca Plana



Código	Diagrama de Curso
MK2H	
	0 10

Actuador e Palanca con Rodillo



Código	Diagrama de Curso
MK2L	
	0 7,5

Ruptura Positiva del Contacto NF

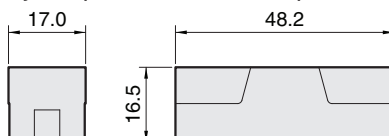
- ① FO es la fuerza necesaria para operar el producto en condiciones normales de uso.
- ② Para asegurar la ruptura positiva, el elemento actuador externo debera aplicar una fuerza FP sobre el actuador mayor que la FO y en la misma posición de FO.

Los diagramas representan el esquema de funcionamiento de los contactos con relación a la posición del actuador. Para asegurar la ruptura positiva, el actuador deberá ser llevado por lo menos el curso (→) indicado.

Código	FO máx.① (kgf)	FP mín.② (kgf)
MK2A	0,90	3,50
MK2F	0,90	3,50
MK2H	0,31	1,50
MK2L	0,50	2,00

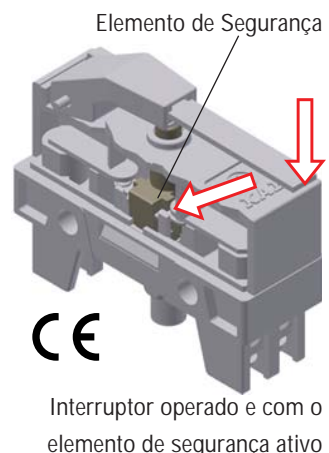
Accesorio

MK23 - Protección de terminales (a ser fijada por tornillos en la parte inferior de la base)



1- Ruptura Positiva do Contato NF

- O símbolo Ⓢ (IEC 60947-5-1 anexo K) identifica a ruptura positiva do contato normalmente fechado (NF).
- Um interruptor tem ruptura positiva quando todos os elementos do contato NF podem ser levados, com certeza, à posição de abertura. Não há ligação elástica entre o contato móvel e o elemento de acionamento onde a força é aplicada.
- Com o sistema de ruptura positiva, mesmo com uma eventual anomalia interna do interruptor, por exemplo colagem de contato, a abertura do contato NF e "o desligamento" do circuito controlado por este interruptor estará garantido, desde que a força de "união" entre o contato móvel e o contato NF não ultrapasse 10 N (conf. item K8.3.7 da norma IEC 60947-5-1).
- Para garantir a ruptura positiva, o elemento atuador externo deverá prover uma força sobre o atuador do microrrutor maior que a força necessária para operar o produto em condições normais de uso. Esta força será aplicada na mesma posição de FO.



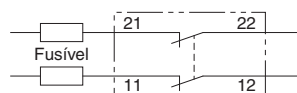
2- Conexões Elétricas

2.1- Bitolas dos Cabos (cabos flexíveis)

- mínimo: 1 x 0,5 mm²
- máximo: 1 x 2,5 mm²
- Torque de fixação: 0,2 a 0,3 Nm

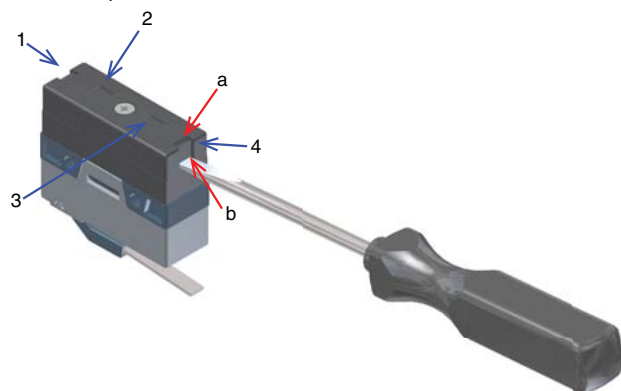
2.2- Esquema Elétrico (com fusível de proteção)

- Circuito: IEC 60947-5-1 forma Y+Y
- Marcação: IEC 60947-1

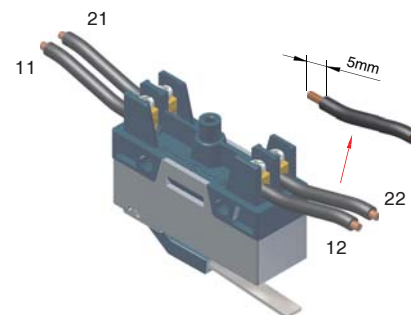


2.3- Interruptor MK com a proteção MK23

- Recomendamos o uso do MK23 p/ proteção das pessoas contra o acesso às partes perigosas.
- A fixação da proteção MK23 ao MK é feita por parafuso auto-atarraxante.
- Torque de fixação: 0,2 a 0,3 Nm.
- Opção de 4 saídas para os cabos (vide figura, identificação 1 a 4). Para criação de uma saída, romper com uma chave de fenda a membrana que recobre a saída escolhida.
- Saídas 1 e 4: as setas a e b indicam os locais adequados de posicionamento da chave para iniciar-se o rompimento da membrana lateral.
- Saídas 2 e 3: posicionar a chave de fenda nos contornos da saída e romper a membrana.



2.4- Fixação dos Cabos



2.5- Fusível de proteção

- 10A fusível tipo gG ligados em série com o circuito de segurança.

3- Fixação do Invólucro

- Utilizar parafusos M4 c/ arruela lisa.
- Torque de fixação: 0,4 a 0,7 Nm



4- Cuidados Adicionais

- Evitar ambientes onde:
 - ocorra condensação
 - ocorram choques e vibrações excessivas que possam prejudicar o funcionamento adequado do interruptor
 - existam gases explosivos ou inflamáveis
- Ao instalar o produto, respeitar os limites especificados de modo a garantir seu perfeito funcionamento.
- Ruptura positiva Ⓢ : atenção aos valores especificados em catálogo p/ o curso Ⓢ e força necessários ao perfeito funcionamento do mecanismo de ruptura positiva.
- Não utilizar o produto como top mecânico.
- Não usar este produto como dispositivo de segurança ou de parada de emergência, ou em qualquer aplicação onde sua falha pode resultar em ferimentos às pessoas.

⚠ ADVERTÊNCIA

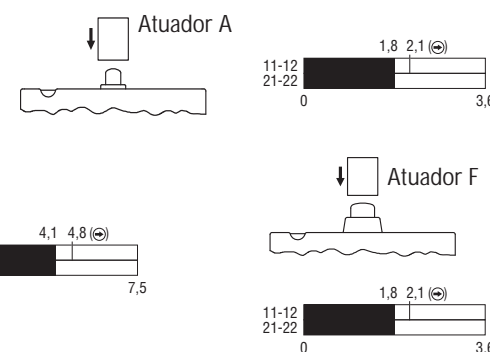
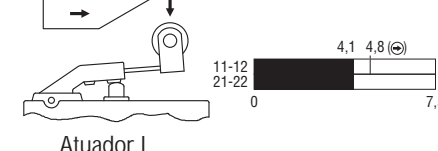
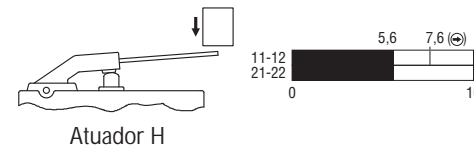
- Desligue a carga ao realizar as conexões elétricas ou antes de qualquer manutenção no microrrutor ou equipamento onde ele é aplicado. **Uma descarga elétrica poderá causar a morte ou lesões sérias.**
- Somente mão-de-obra especializada deverá instalar, fazer funcionar e prestar serviços de manutenção no equipamento elétrico.
- Leia cuidadosamente estas instruções. Guarde-as para consultas futuras.
- O uso inadequado poderá causar danos tanto as pessoas como a propriedade.
- Informações adicionais de instalação podem ser obtidas através do e-mail: sak@kap.com.br

5- Dados Técnicos

- Em conformidade com	IEC 60947-5-1 / EN 60947-5-1/ IEC 60947-1/ EN60947-1/ IEC 60529/ EN 60529/ Directive 2006/95/EC
- Categoria de Utilização	AC-15 DC-13
- Tensão Estipulada de Manobra (Ue)	240 Vca 125 Vcc
- Corrente Estipulada de Manobra (Ie)	3 A 0,22 A
- Tensão Estipulada de Isolação (Ui)	300 V
- Corrente Nominal Térmica ao Ar Livre (Ith)	10 A
- Tensão Estip. de Resist. aos Impulsos (Uimp)	1500 A
- Frequência Estipulada	50/60 Hz
- Resistência de Contato	50 mΩ máximo inicial (em 1 A, 5 Vcc)
- Corrente Estipulada de Curto Circuito Condicional	100 A
- Grau de Proteção	IP20 (IEC 60529) com a proteção MK23 montada Proteção do equipamento: sem proteção contra água e proteção contra penetração de corpos sólidos de até ø12,5mm Proteção das pessoas: proteção contra o acesso às partes perigosas com o dedo +85°C máximo 1.000.000 ciclos a 90 ciclos/min máx. 10.000 ciclos a 6 ciclos/min máx. 8 mm/s mínimo a 1 m/s máximo (no pino atuador) 2 (IEC 60947-1) não aplicável (IEC 60947-1)
- Temperatura Ambiente	
- Vida Mecânica	
- Vida Elétrica	
- Velocidade de Operação	
- Grau de Poluição	
- Compatibilidade Eletromagnética (EMC)	
- Material do Invólucro	Polímero reforçado

6- Recomendações de Acionamento

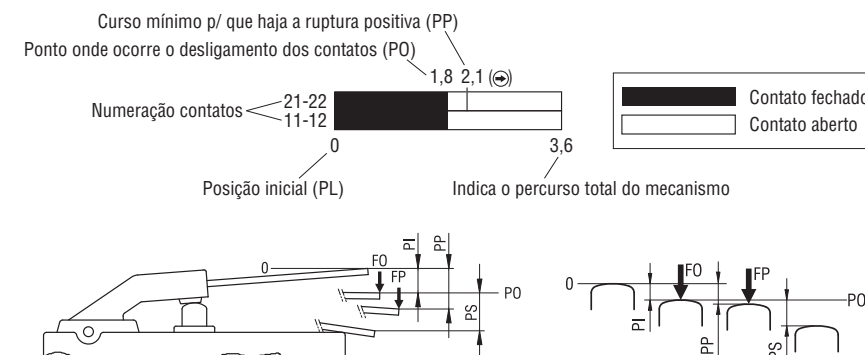
A forma correta de operar o interruptor pode afetar significativamente sua vida. Verifique a seguir alguns exemplos de atuadores e suas respectivas direções de operação.



7- Cursos


Terminologia:

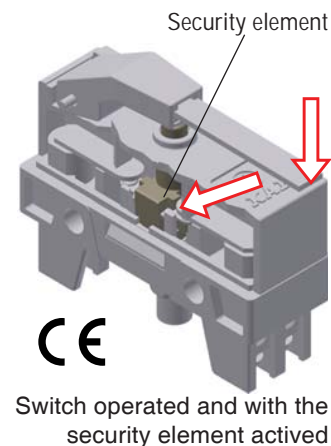
- FO..... Força de Operação
- FP..... Força p/ Ruptura Positiva
- PI..... Percurso Inicial
- PL..... Posição Livre
- PO..... Ponto de Operação
- PP..... Percurso p/ Ruptura Positiva
- PS..... Percurso Suplementar



INSTALLATION INSTRUCTIONS

1- Positive Opening

- The symbol  (IEC 60947-5-1 Annex K) identifies a positive opening in the normally closed contact (NC).
- A switch has positive opening when all NC contact elements can be certainly led to open position. There is no elastic connection between the mobile contact and the actuator element where the force is applied.
- With the positive opening system, even with a internal malfunction of the switch, for example welding of contacts, the opening of the NC contact and "shutdown" of the circuit controlled by this switch is guaranteed, provided the "union" strength between the mobile contact and NC contact, does not exceed 10 N (according to item K8.3.7 of IEC 60947-5-1 standard).
- To ensure positive opening, the external actuator element will provide a force on the actuator's switch greater than the necessary force to operate the product in normal use conditions. This force will be applied in the same position of OP.
- The connections of security circuits should be made only in NC contact and the auxiliary connections in NO contact.



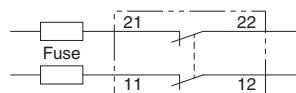
2- Electrical Connections

2.1- Cable's cross section (flexible cables)

- minimum: 1 x 0,5 mm²
- maximum: 1 x 2,5 mm²
- Fixing torque: 0,2 until 0,3 Nm

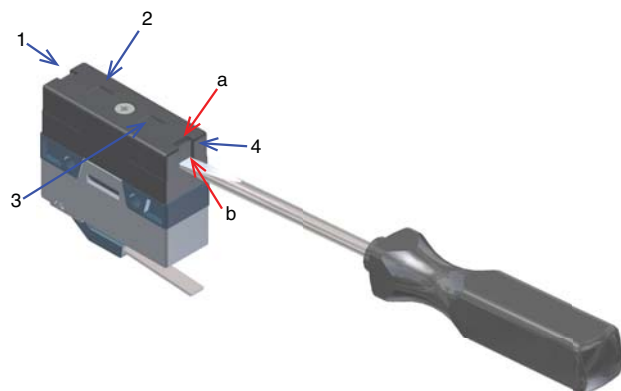
2.2- Circuitry (with protection fuse)

- Circuit: IEC 60947-5-1 form Y+Y
- Marking: IEC 60947-1

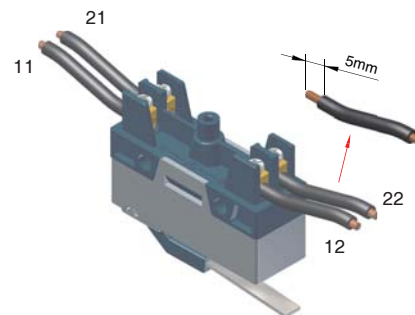


2.3- Switch MK with MK23 terminal cover

- We recommend using MK23 to protect people against access to dangerous parts.
- The MK23 is fixed to MK by self-tapping screw.
- Fixing torque: 0,2 until 0,3 Nm
- Option 4 outputs for cables (see figure, identificacion 1 until 4). To create an output, it break with a screwdriver the membrane that cover the chosen output.
- Outputs 1 and 4: arrows a and b indicate the locations and the appropriate position of the screwdriver to start up breaking the side membrane.
- Outputs 2 and 3: position the screwdriver in the contours of the output and break the membrane.



2.4- Cables Fixing

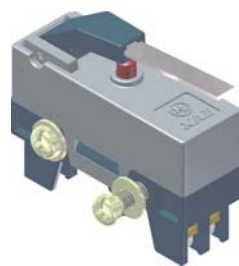


2.5- Short-circuit protective device


- 10A fuse type gG connected in series with the security circuit.

3- Housing Fixing

- Use M4 screws M4 with flat washer.
- Fixing torque: 0,4 until 0,7Nm



4- Additional Care

- Avoid environments where:
 - . temperature changes cause condensation.
 - . occur excessive vibration and shock and may damage the proper functioning of the switch.
 - . there is explosive or flammable gas.
- To install the product, attempt to the specified limits to ensure a correct performance.
- Positive Opening : attention to the values specified in the catalog to the necessary travel and force to ensure a perfect operation of positive opening system.
 - Do not use these products as a mechanical stop.
 - Do not use these products as safety or emergency stop devices or in any other application where the failure of the product could result in personal injury.

INSTALLATION INSTRUCTIONS - Continuation

⚠ WARNING

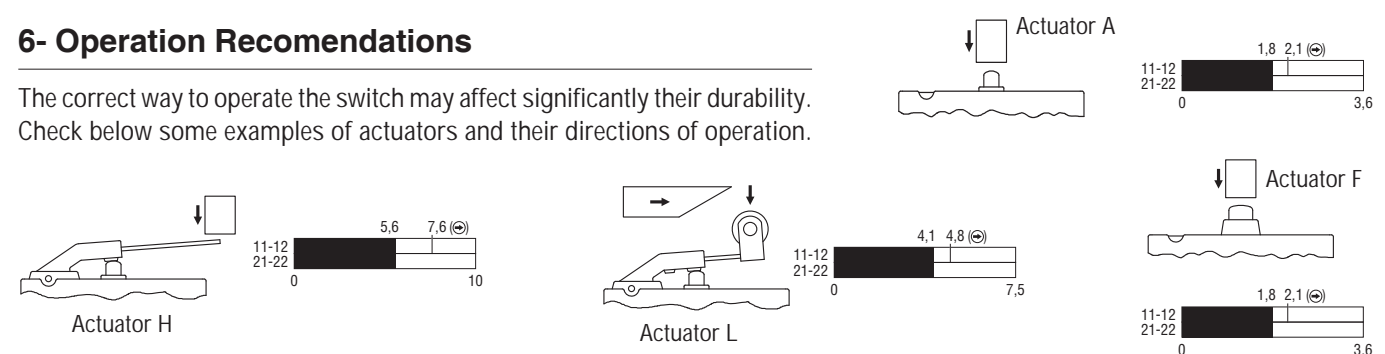
- Turn off the power to make electrical connections or before any maintenance on the switch or equipment where it is applied.
- Electric shock will result in death or serious injury.**
- Installation and maintenance services for electrical equipment should be executed only by qualified personnel.
- Read these instructions carefully. Retain instructions for future reference.
- Inappropriate use of the product could result in personal injury and/or property.
- Additional informations: export@kap.com.br

5- Technical Data

- In conformity with standards: IEC 60947-5-1 / EN 60947-5-1/ IEC 60947-1/ EN60947-1/ IEC 60529/ EN 60529/ Diretiva 2006/95/CE
- Utilization Category: AC-15 DC-13
- Rated Operational Voltage (Ue): 240 V 125 V
- Rated Operational Current (Ie): 3 A 0,22 A
- Rated Insulation Voltage (Ui): 300 V
- Conventional Free Air Thermal Current (Ith): 10 A
- Rated Impulse Withstand Voltage (Uimp): 1500 A
- Rated Frequency: 50/60 Hz
- Contact Resistance: 50 mΩ maximum initial (at 1 A, 5 Vdc)
- Rated Conditional Short-circuit Current: 100 A
- Degree of Protection: IP20 (IEC 60529) with MK23 terminal cover assembled
- Equipment Protection: without protection against ingress of water and protection against access to hazardous parts ingress of solid objects up to ø12,5mm
- People Protection: protection against accidental touch by persons fingers +85°C maximum
- Mechanical Durability: 1.000.000 cycles until 90 cycles/min max.
- Electrical Durability: 10.000 cycles until 6 cycles/min max.
- Operating Speed: 0,8 mm/s minimum until 1 m/s maximum (at pin plunger)
- Pollution Degree: 2 (IEC 60947-1)
- Electromagnetic Compatibility (EMC): not applicable (IEC 60947-1)
- Immunity: equipment not incorporating electronic circuits
- Emission: electromagnetic disturbances can only be generated by equipment during occasional switching operations and the duration of the disturbances is of the order of milliseconds
- Material Housing: Glass-reinforced polymer

6- Operation Recommendations

The correct way to operate the switch may affect significantly their durability. Check below some examples of actuators and their directions of operation.



7- Travels

Terminology:

- OF..... Operation force
- PF..... Positive opening force
- PT..... Pre travel
- FP..... Free position
- OP..... Operating position
- PP..... Positive opening travel
- OT..... Overtravel

