

KP Serie LES

Interruptor de Seguridad

- Cuerpo termoplástico con entrada del cable de Pg 13,5
- Grado de protección IP67 (IEC 60529)
- Gran variedad de cabezales, actuadores y accesorios
- Ruptura positiva del contacto NC (⊖) (IEC 60947-5-1)
- Conforme las directrices de seguridad para hombres y máquinas
- Mecanismo de contacto con acción lenta y doble polaridad
- Envoltorio con doble aislamiento □
- Conformidad con la Directiva de Baja Tensión 2006/95/CE
- Producto aprobado UL (File E131787 - modelo FR)



Especificaciones

Categoría de Utilización (IEC 60947-5-1)	AC-15 DC-13
Tension Asignada de Empleo (Ue)	400Vca
Corriente Asignada de Empleo (Ie)	3A
Tension Asignada de Aislamiento (Ui)	LE206.../LE306...: 400Vca Otros: 500Vca 600Vcc
Corriente Nominal Termal (Ith)	10A (IEC 60947-5-1)
Resistencia de Contacto	50mΩ máximo inicial (em 1A 5Vcc)
Temperatura Ambiente	-25°C ...+80°C
Grado de Protección	IP67 (IEC 60529) (con prensa-cable IP67 montado)
Interruptor Interno	Con ruptura positiva del contacto NC (IEC 60947-5-1): garantizado por el curso (⊖) decripto en los diagramas de curso
Vida Mecánica	LE307...: 1.000.000 ciclos (sin carga eléctrica) en 10 ciclos/min. max. Otros: 1.000.000 ciclos (sin carga eléctrica) en 60 ciclos/min. max.
Materiales	Cuerpo: Polímero reforzado Cabezales: Polímero reforzado Actuador: Acero inoxidable

Marcación y Certificación



Aprobación UL

Categoría de Utilización	R300 pilot duty (28 VA 125-250 Vdc) B300 pilot duty (360 VA 120-240 Vac)
Tipo de Envoltorio	1, 4X "indoor use only"

- Directiva:**
- 2014/35/EU (Directiva de Baja Tensión)
 - 2006/42/EC (Directiva sobre Máquinas)
 - 2014/30/EU (Compatibilidad Electromagnética)

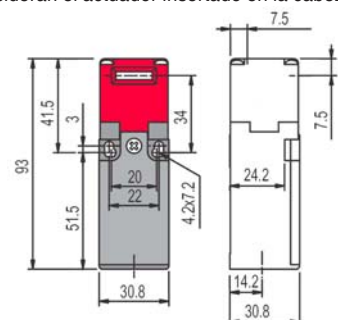
Cabezales de Actuador Separado



Cabezale con entradas a la parte superior y lateral del actuador
La cabezale puede girar en pasos de 90°

Contactos	Diagramas de Curso	Código
1NA + 2NC (acción lenta)		LE206S5I
2NC (acción lenta)		LE204S5I

- Los actuadores deben pedirse por separado.
- Otras opciones de actuadores: consútenos.
- Los diagramas que se muestran a la izquierda consideran el actuador insertado en la cabezale





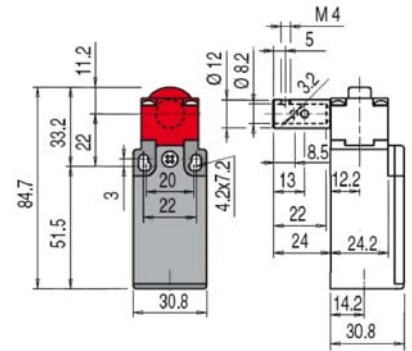
Serie LES

Interrupor de Seguridad

Cabezales de Bisagra



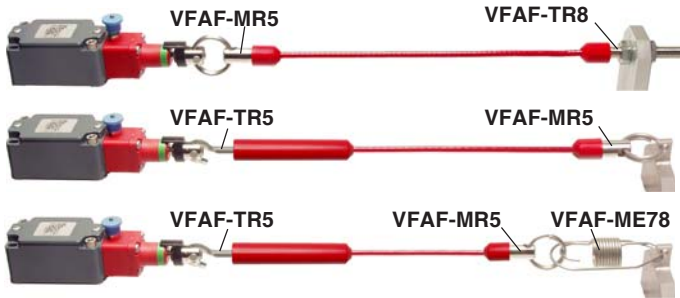
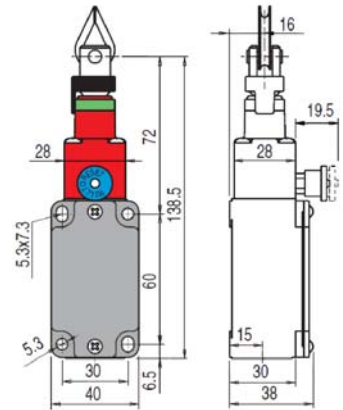
Contactos	Diagramas de Curso	Codigo
1NA + 2NC (acción lenta)		LE206SCI
2NC (slow action)		LE204SCI



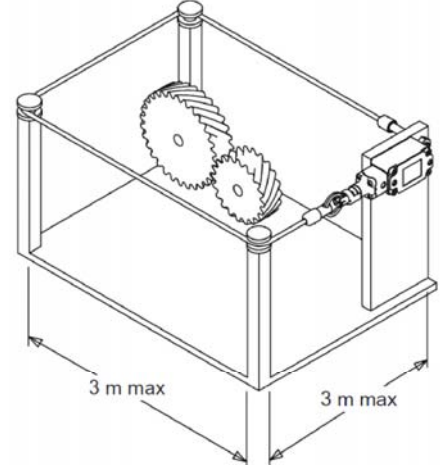
Cabezales de Tracción

Contactos	Diagrama de Curso	Codigo
1NA + 2NC (acción lenta)		LE306STBI ②
2NC (acción lenta)		LE304STBI ②

① S: punto ideal de tensión del cable; R: Reset de la intervención
 ② Modelo con Reset



Cables:
 - VFF05-20: 20m; uso interno
 - VFF05-20X: 20m; uso externo
 - VFF05-100: 100m; uso interno
 - VFF05-100X: 100m; uso externo



Ejemplo de aplicación

Sujeto a modificaciones sin previo aviso



Opcionalmente podemos ofrecer cabezale transversal. Contáctenos.

Otras opciones y accesorios

Además de los productos de este catálogo, podemos ofrecer muchas otras opciones de curepos, cabezales, tipos de contacto, y una amplia gama de accesorios. Contáctenos.



Con Palanca basculante



Cabezale a izquierda, transversal y con reset



Actuador separado con bloqueo



Cuerpo de Metal



KAP COMPONENTES ELÉTRICOS Ltda.