


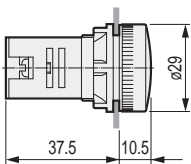

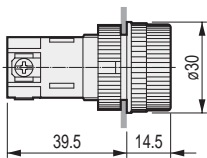
- Unidades para sinalização em baixa potência
- Construção robusta em termoplástico
- Moldura redonda para furos $\varnothing 22\text{mm}$
- Sinalizador com multi LED incorporado ou alimentação direta



Especificações

Capacidade Elétrica	D300 AC-14 (IEC 60947-5-1)
Lâmpada	Potência máxima 2.4W Soquete tipo BA9S
Temperatura Ambiente	+55°C máximo
Terminais	de parafuso com arruela auto-retrátil
Cabos de Ligação	0.32mm ² (22AWG) mínimo a 3.3mm ² (12AWG) máximo
Grau de Proteção	IP40 (IEC 60529)
Espessura do Painel	1 a 6mm

Sinalizador Monobloco

	Tipo	Cor	Código
 	LED 24Vcc integrado	Amarela	C7PLA24
		Verde	C7PLV24
		Vermelha	C7PLR24
		Translúcido	C7PLT24
 	LED 230Vca integrado	Amarela	C7PLA230
		Verde	C7PLV230
		Vermelha	C7PLR230
		Translúcido	C7PLT230
	Alimentação direta (fornecido sem Lâmpada) ①	Verde	C7PNV
		Vermelha	C7PNR
		Amarela	C7PNA
		Azul	C7PNZ
		Translúcido	C7PNT

Lâmpadas BA9S ②

Tipo	Tensão	Potência	Código	Tipo	Tensão	Cor	Código
	6V	1.5W	C5AL615		48Vcc	Vermelha	C5ALLR3C
		2.4W	C5AL624			Verde	C5ALLV3C
	12V	1.2W	C5AL1212		120Vca	Vermelha	C5ALLR5A
		2.4W	C5AL2412			Verde	C5ALLV5A
	24V	1.2W	C5AL2412		120V	-	C5ALN120
		2.4W	C5AL2424			220V	-
	48V	1.2W	C5AL4812				
		2.4W	C5AL4824				
	120V	2.4W	C5AL12024				

① Para lâmpadas LED descartar difusor interno.

② Utilize sempre lâmpadas KAP. Lâmpadas com potência elétrica superior a 2.4W poderão deteriorar o produto pelo aquecimento gerado, principalmente em ambientes quentes. Em caso de dúvida, consulte nosso departamento técnico.

③ Não utilize lâmpadas Neon com sinalizadores cor Verde.